



MPX 12
MPX 24
MPX 24/29 MI
MPX 28/33 MI

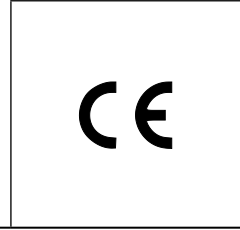
fr	CHAUDIERES MURALES A GAZ A CONDENSATION
<i>Notice d'emploi et d'installation destinée à l'utilisateur et à l'installateur</i>	



Cher Client,
notre Maison ose espérer que votre nouvel appareil saura répondre à toutes vos exigences. L'achat de l'un de nos produits vous apportera ce que vous recherchez : un fonctionnement irréprochable et une utilisation simple et rationnelle.
Nous vous demandons de lire cette notice d'utilisation avant d'utiliser votre chaudière car elles fournissent des informations utiles pour une gestion correcte et efficace de votre produit.

Notre société déclare que ces produits possèdent le marquage **CE** conformément aux conditions essentielles des Directives suivantes :

- Règlement Gaz (UE) **2016/426**
- Directive Rendements **92/42/CE**
- Directive Compatibilité Électromagnétique **2014/30/UE**
- Directive Basse tension **2014/35/UE**
- Directive écoconception **2009/125/CE**
- Règlement (UE) **N° 2017/1369** (pour les chaudières de puissance < 70 kW)
- Règlement sur l'écoconception (UE) **N° 813/2013**
- Règlement sur l'étiquetage énergétique (UE) **N° 811/2013** (pour les chaudières de puissance < 70 kW)



Dans le cadre de notre politique d'amélioration continue de nos produits, notre société se réserve la possibilité de modifier les données reportées dans cette documentation à tout moment et sans préavis aucun. La présente documentation n'est fournie qu'à titre d'information et n'a aucune implication contractuelle vis-à-vis des tiers.

Le dispositif peut être utilisé par les enfants âgés de plus de 8 ans ainsi que les personnes aux capacités physiques, sensorielles ou mentales réduites ou manquant d'expérience ou de connaissances à condition d'être sous la surveillance d'une personne responsable ou après avoir reçu les instructions concernant l'utilisation en toute sécurité de l'appareil et la compréhension des dangers qui lui sont inhérents. Les enfants ne doivent pas jouer avec l'appareil. Les opérations de nettoyage et d'entretien laissés aux soins de l'utilisateur ne doivent pas être confiées à des enfants sans surveillance.

SOMMAIRE

DESCRIPTION SYMBOLES	3
CONSIGNES DE SÉCURITÉ	3
CONSIGNES GÉNÉRALES	4
CONSEILS EN MATIÈRE D'ÉCONOMIE D'ÉNERGIE	4
1. MISE EN SERVICE DE LA CHAUDIÈRE	5
1.1 RÉGLAGE DE LA TEMPÉRATURE DE DÉPART DU CHAUFFAGE ET DE L'EAU CHAUDE SANITAIRE	5
1.2 MODES DE FONCTIONNEMENT	5
2. ARRÊT PROLONGÉ DE L'INSTALLATION PROTECTION CONTRE LE GEL	6
3. CHANGEMENT DE GAZ	6
4. ANOMALIES	6
5. MENU D'INFORMATIONS DE LA CHAUDIÈRE	7
6. ARRÊT DE LA CHAUDIÈRE	7
7. REMPLISSAGE DE L'INSTALLATION	7
8. INSTRUCTIONS DE MAINTENANCE RÉGULIÈRE	7
9. INSTALLATION DE LA CHAUDIÈRE	8
9.1 ACCESSOIRES FOURNIS DANS L'EMBALLAGE	8
9.2 ÉQUIPEMENTS FOURNIS COMME ACCESSOIRE	9
9.3 DIMENSIONS DE LA CHAUDIÈRE	9
10. INSTALLATION DES CONDUITS	9
10.1 CONDUIT COAXIAL	9
10.2 CONDUITS SÉPARÉS	11
11. BRANCHEMENT ÉLECTRIQUE	12
11.1 RACCORDEMENT DU THERMOSTAT D'AMBIANCE	12
11.2 ACCESSOIRES NON INCLUS	12
12. FONCTIONS SPÉCIALES	13
12.1 PREMIÈRE MISE EN SERVICE	13
12.2 FONCTION DE PURGE	13
12.3 FONCTION DE RAMONAGE	13
12.4 VÉRIFICATION COMBUSTIONS	14
12.5 FONCTION DE PRÉCHAUFFAGE	14
13. VANNE GAZ	14
13.1 MODALITÉS DE CHANGEMENT DE GAZ	14
14. PROGRAMMATION PARAMÈTRES	15
14.1 RÉGLAGE DE LA PUISSANCE MAXIMALE DE CHAUFFAGE	16
15. IDENTIFICATION ET RÉOLUTION DES PROBLÈMES	16
16. DISPOSITIFS DE RÉGLAGE ET DE SÉCURITÉ	18
17. CARACTÉRISTIQUES DÉBIT/HAUTEUR MANOMÉTRIQUE À LA PLAQUE	18
18. ENTRETIEN ANNUEL	19
18.1 PARAMÈTRES DE COMBUSTION	19
18.2 GROUPE HYDRAULIQUE	19
18.2.1 NETTOYAGE DU FILTRE EAU FROIDE	19
18.3 POSITIONNEMENT DES ÉLECTRODES	20
18.4 REMPLACEMENT DES COMPOSANTS	20
19. DÉSINSTALLATION, ÉLIMINATION ET RECYCLAGE	20
20. CARACTÉRISTIQUES TECHNIQUES	21
21. PARAMÈTRES TECHNIQUES	22
22. FICHE PRODUIT	23

DESCRIPTION SYMBOLES



AVERTISSEMENT

Risque d'endommagement ou anomalie de fonctionnement de l'appareil. Faire très attention aux avertissements qui concernent des risques dommages aux personnes.



RISQUE DE BRÛLURES

Laisser refroidir l'appareil avant toute intervention sur les pièces chauffantes.



DANGER HAUTE TENSION

Pièces électriques sous tension, risque de choc électrique.



RISQUE D'INCENDIE

Matériel ou gaz potentiellement inflammable.



RISQUE DE GEL

Probable formation de glace puisque la température peut être très basse.



INFORMATIONS IMPORTANTES

Informations à lire très attentivement car elles sont utiles pour le fonctionnement correct de la chaudière.



INTERDICTION GÉNÉRALE

Il est interdit d'effectuer/utiliser ce qui est indiqué à côté du symbole.

CONSIGNES DE SÉCURITÉ

ODEUR DE GAZ

- Éteindre la chaudière.
- Ne pas actionner d'interrupteur électrique (comme par exemple allumer la lumière).
- Éteindre toute flamme nue et ouvrir les fenêtres.
- Contacter le Service d'Assistance Technique agréé.

ODEUR DE COMBUSTION

- Éteindre la chaudière.
- Aérer le local en ouvrant les portes et les fenêtres.
- Contacter le Service d'Assistance Technique agréé.

MATIÈRES INFLAMMABLES

Ne pas utiliser et/ou entreposer des matières facilement inflammables (diluants, papier, etc.) à proximité de la chaudière.

ENTRETIEN ET NETTOYAGE CHAUDIÈRE

Avant d'effectuer toute opération, couper l'alimentation électrique de la chaudière.



Les éléments de l'emballage (sacs en plastique, polystyrène, etc.) ne doivent pas être laissés à la portée des enfants car ils peuvent entraîner des risques.



Cet appareil n'est pas prévu pour être utilisé par des personnes dont les capacités physiques, sensorielles ou mentales sont réduites, ou par des personnes dénuées d'expérience ou de connaissance, sauf si elles ont pu bénéficier, par l'intermédiaire d'une personne responsable de leur sécurité, d'une surveillance ou d'instructions préalables concernant l'utilisation de l'appareil.

CONSIGNES GÉNÉRALES

Cette chaudière est destinée à chauffer l'eau à une température inférieure à la température d'ébullition à pression atmosphérique. La chaudière doit être raccordée à une installation de chauffage et à un réseau de distribution d'eau chaude sanitaire, selon ses performances et sa puissance. Avant de faire raccorder la chaudière par un spécialiste, il est important de :

- vérifier que la chaudière soit prévue pour fonctionner avec le type de gaz disponible. On peut lire ces informations sur l'emballage et sur la plaque signalétique qui se trouve sur l'appareil.
- contrôler la qualité du tirage de la cheminée et l'absence d'obstructions ; vérifier qu'il n'y ait pas d'autres appareils raccordés sur le conduit de fumée à moins qu'il ne soit conçu pour l'évacuation de plusieurs appareils et conformément aux normes et prescriptions en vigueur.
- contrôler qu'en cas de raccords sur des cheminées préexistantes, celles-ci soient parfaitement propres, car des encrassements qui se détachent des parois pendant le fonctionnement pourraient obstruer le passage des fumées.
- En outre, pour garantir toujours le parfait fonctionnement et la validité de la garantie, il est impératif de suivre les recommandations suivantes.

1. Circuit sanitaire

1.1 Si la dureté de l'eau dépasse 20 °F (1 °F = 10 mg de carbonate de calcium par litre d'eau), il faut prévoir l'installation d'un doseur de polyphosphates ou de tout autre appareil d'une efficacité au moins équivalente et conforme aux normes en vigueur.

1.2 Après l'installation de l'appareil et avant son utilisation, il faut effectuer un lavage soigné de toutes les canalisations.

1.3 Les matériaux utilisés pour le circuit d'eau sanitaire sont conformes à la Directive 98/83/CE.

2. Circuit chauffage

2.1 **Installation neuve:** Avant de procéder à l'installation de la chaudière, le circuit doit être convenablement nettoyé afin d'éliminer les résidus de filetages, les scories de soudures, les traces de solvants, en utilisant des produits appropriés vendus en commerce, des solutions ni acides ni alcalines et ne pouvant pas attaquer les métaux, les parties en plastique et en caoutchouc. Pour protéger l'installation des incrustations utiliser des produits inhibiteurs tels que SENTINEL X100 et FERNOX de protection des installations de chauffage. Avant de les utiliser nous vous invitons à suivre attentivement les instructions d'emploi de ceux-ci.

2.2 **Installation existante:** Avant de procéder à l'installation de la chaudière, le circuit doit être complètement vidé et convenablement nettoyé des boues et des agents contaminants en utilisant des produits appropriés vendus en commerce et mentionnés au point précédent. Les produits recommandés pour le nettoyage sont : SENTINEL X300 ou X400 et FERNOX régénérateur pour circuit de chauffage. Avant de les utiliser nous vous invitons à suivre attentivement les instructions d'emploi de ceux-ci. À noter que la présence de dépôts dans le circuit de chauffage entraîne des problèmes de fonctionnement de la chaudière (ex. : surchauffe et fonctionnement bruyant de l'échangeur)

Le premier allumage doit être exécuté par le Service d'Assistance Technique agréé qui devra vérifier :

- que les données indiquées sur la plaque signalétique correspondent à celles des réseaux d'alimentation (électrique, hydraulique, gaz) ;
- que l'installation est conforme aux réglementations, arrêtés et normes en vigueur et notamment au DTU P 45-204 et Arrêté du 2 Août 1977 "Règles techniques de Sécurité";
- que le circuit électrique avec mise à la terre a été effectué correctement.

CERTIFICAT DE CONFORMITÉ

Par application de l'article 25 de l'arrêté du 02/08/1977 modifié et de l'article 1 de l'arrêté modificatif du 5/02/1999, l'installateur est tenu d'établir des certificats de conformité approuvés par les ministres chargés de la construction et de la sécurité gaz:

- de modèles distincts (modèles 1, 2, ou 3) après réalisation d'une installation de gaz neuve,
- de modèle 4 après remplacement en particulier d'une chaudière par une nouvelle.



Le non-respect de ces indications entraîne l'annulation de la garantie de l'appareil. Avant la mise en service enlevez la pellicule protectrice de votre chaudière. N'utilisez pas d'outils ni de matériaux abrasifs qui pourraient endommager les parties laquées.

CONSEILS EN MATIÈRE D'ÉCONOMIE D'ÉNERGIE

Réglage du chauffage

Régler la température de départ de la chaudière en fonction du type d'installation. En cas d'installations avec radiateurs, nous vous conseillons de programmer une température maximale de départ de l'eau de chauffage d'environ 60 °C, et d'augmenter éventuellement cette valeur pour améliorer le confort de l'ambiance. En cas d'installations à panneaux radiants sur plancher, ne pas dépasser la température indiquée par le projeteur de l'installation. Utiliser la Sonde Extérieure et/ou le Panneau de Commande pour adapter automatiquement la température de départ en fonction des conditions atmosphériques ou de la température interne. Ainsi on ne produira pas plus de chaleur que celle effectivement demandée. Utilisez des thermostats d'ambiance pour réguler la température sans surchauffer les locaux. Chaque degré supplémentaire accroît la consommation d'énergie d'environ 6 %. Ajuster la température ambiante également en fonction du type d'utilisation des locaux. Par exemple, la chambre à coucher ou les pièces les moins utilisées peuvent être chauffées à une température plus basse. Utiliser la programmation horaire et programmer la température ambiante des heures de la nuit inférieure d'environ 5 °C à celle des heures du jour. Une valeur plus basse n'est pas intéressante en termes d'économie d'énergie. Seul dans le cas d'une absence prolongée, comme par exemple les vacances, baisser encore plus la température programmée. Ne pas couvrir les radiateurs pour éviter la correcte circulation de l'air. Ne pas laisser les fenêtres entrouvertes pour ventiler les locaux, mais les ouvrir complètement pour un temps court.

Eau chaude sanitaire

Une bonne épargne est possible en programmant la température sanitaire de l'eau désirée afin d'éviter de la mélanger avec l'eau froide. Tout chauffage ultérieur cause un gaspillage d'énergie et augmente la formation de dépôt calcaire.

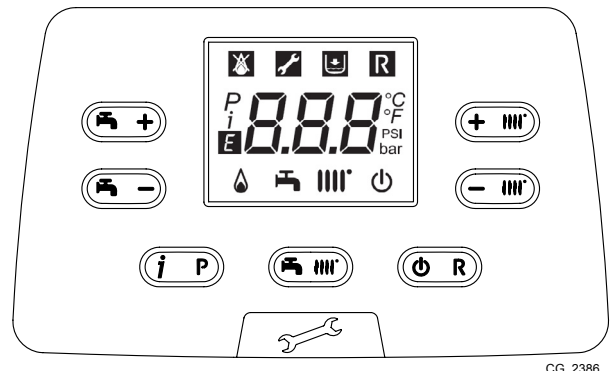
1. MISE EN SERVICE DE LA CHAUDIÈRE

Procédez de la manière suivante afin d'effectuer correctement les opérations d'allumage :

- Vérifiez que la pression de l'installation est égale à celle prescrite (chapitre 7) ;
- Mettre la chaudière sous tension.
- Ouvrez le robinet gaz (de couleur jaune, situé au-dessous de la chaudière) ;
- Sélectionnez le mode de chauffage désiré (paragraphe 1.2).

Légende TOUCHES

	Réglage température eau sanitaire (touche + pour augmenter la température et touche - pour la diminuer)
	Réglage température eau de chauffage (touche + pour augmenter la température et touche - pour la diminuer)
	Informations de fonctionnement chaudière
	Mode de fonctionnement : ECS – ECS & Chauffage – Seulement chauffage
	Éteint – Remise à zéro – Sortie menu/fonctions



CG_2386

Légende SYMBOLES

	Arrêté : chauffage et ECS désactivés (seule la protection antigel de la chaudière est activée)		Brûleur allumé
	Anomalie qui empêche l'allumage du brûleur		Mode de fonctionnement ECS activé
	Basse pression eau chaudière/installation		Mode de fonctionnement chauffage activé
	Demande intervention Assistance technique		Menu de programmation
	Anomalie annulable manuellement (touche)		Menu informations chaudière
	Anomalie en cours	°C, °F, bar, PSI	Unités de mesure programmées (SI/US)

1.1 RÉGLAGE DE LA TEMPÉRATURE DE DÉPART DU CHAUFFAGE ET DE L'EAU CHAUDE SANITAIRE

Le réglage de la température de départ du chauffage et de l'eau chaude sanitaire (en présence d'un ballon externe) se fait en appuyant respectivement sur les touches et . L'allumage du brûleur est signalé sur l'afficheur par le symbole .

CHAUFFAGE : pendant le fonctionnement de la chaudière en mode chauffage, l'afficheur montre le symbole intermittent et la température de départ du chauffage (°C).

En cas de branchement d'une sonde externe, les touches et règlent indirectement la température ambiante (valeur d'usine 20 °C - voir le paragraphe 11.2.1).

ECS : Pendant le fonctionnement de la chaudière en ECS, l'afficheur montre le symbole intermittent et la température du circuit primaire de la chaudière (°C).



Lorsque la fonction de préchauffage est activée, le symbole clignote, même en l'absence d'une demande d'ECS.

1.2 MODES DE FONCTIONNEMENT

SYMBOLE AFFICHÉ	MODE DE FONCTIONNEMENT
	ECS
	ECS & CHAUFFAGE
	CHAUFFAGE UNIQUEMENT

Pour activer le fonctionnement de l'appareil en **ECS - Chauffage** ou **Chauffage uniquement**, appuyer plusieurs fois sur la touche puis sélectionner l'un des trois modes disponibles.

Pour désactiver les modes de fonctionnement de la chaudière tout en maintenant la fonction antigel activée, appuyer pendant au moins 3 secondes sur la touche ; l'afficheur montrera uniquement le symbole (si la chaudière est en sécurité, le rétroéclairage de l'afficheur clignote).

2. ARRÊT PROLONGÉ DE L'INSTALLATION PROTECTION CONTRE LE GEL

Il est préférable d'éviter de vider votre installation de chauffage car tout apport d'eau favorisera la formation de dépôts de calcaire inutiles et dangereux à l'intérieur de la chaudière et des éléments chauffants. Si vous n'utilisez pas l'installation au cours de l'hiver, et s'il y a risque de gel, nous vous conseillons de mélanger l'eau de l'installation à des produits antigel destinés à cet usage spécifique (par ex. du glycol propylénique associé à des inhibiteurs d'entartrage et de corrosion). La régulation électronique de la chaudière est dotée d'une fonction en mode chauffage qui déclenche le brûleur de façon à atteindre une valeur proche de 30 °C lorsque la température de départ du circuit est inférieure à 5 °C.



Cette fonction est opérationnelle si la chaudière est alimentée électriquement, s'il y a du gaz, si la pression de l'installation est celle prescrite et si la chaudière n'est pas en sécurité.

3. CHANGEMENT DE GAZ

Les chaudières sont prévues pour fonctionner soit au gaz méthane (G20-G25) soit au gaz GPL (G31) . S'il est nécessaire de changer de gaz, veuillez vous adresser à un SERVICE D'ASSISTANCE TECHNIQUE AGRÉÉ.

4. ANOMALIES

Les anomalies visualisées sur l'afficheur sont identifiées par le symbole **E** et par un numéro (code de l'anomalie). Pour connaître la liste complète des anomalies, voir le tableau suivant.

Si le symbole **R** est visualisé sur l'affiché, l'anomalie nécessite une REMISE À ZÉRO de la part de l'utilisateur.

Pour REMETTRE À ZÉRO la chaudière, appuyer pendant au moins 2 secondes sur la touche **Ⓜ/R**. En cas d'affichages fréquents d'anomalies, veuillez contacter un centre d'Assistance Technique agréé.



E	Description anomalie	Intervention
10	Capteur sonde extérieure en panne	Contactez votre installateur qualifié.
12	Échec de commutation du pressostat différentiel hydraulique	Contactez votre installateur qualifié.
13	Contacts collés du pressostat différentiel hydraulique	Contactez votre installateur qualifié.
15	Erreur de commande de la vanne gaz	Contactez votre installateur qualifié.
18	Remplissage automatique du circuit hydraulique en cours	Attendre la fin du cycle de remplissage
19	Anomalie durant la phase de remplissage de l'installation	Appuyer pendant au moins 2 secondes sur la touche R
20	Capteur NTC de refoulement en panne	Contactez votre installateur qualifié.
28	Capteur NTC fumées en panne	Contactez votre installateur qualifié.
40	Capteur NTC de retour en panne	Contactez votre installateur qualifié.
50	Capteur NTC ECS endommagé	Contactez votre installateur qualifié.
53	Conduit des fumées obstrué	Mettre la chaudière hors tension pendant quelques secondes. Si l'anomalie persiste, appeler le service d'assistance technique agréé.
55	Carte électronique non étalonnée	Contactez votre installateur qualifié.
83...87	Problème de communication entre carte chaudière et unité de commande. Probable court-circuit sur le câblage.	Contactez votre installateur qualifié.
92	Anomalie fumées pendant la phase d'étalonnage (recirculation de fumées probable)	Contactez votre installateur qualifié.
109	Présence d'air dans le circuit de chaudière (anomalie temporaire)	Contactez votre installateur qualifié.
110	Intervention thermostat de sécurité pour surchauffe (pompe bloquée ou air dans le circuit de chauffage).	Appuyer pendant au moins 2 secondes sur la touche R
117	Pression circuit hydraulique trop élevée (> 2,7 bar)	Contactez votre installateur qualifié.
118	Pression circuit hydraulique trop basse	Vérifiez que la pression de l'installation est égale à celle prescrite. Voir paragraphe REMPLISSAGE CHAUDIÈRE.
125	Intervention de sécurité pour absence de circulation. (contrôle effectué par un capteur de température)	Appuyer pendant au moins 2 secondes sur la touche R
128	Extinction flamme	Appuyer pendant au moins 2 secondes sur la touche R
129	Extinction de flamme en allumage	Contactez votre installateur qualifié.
130	Intervention sonde NTC fumées pour surchauffe	Appuyer pendant au moins 2 secondes sur la touche R
133	Défaut d'allumage (5 tentatives)	Appuyer pendant au moins 2 secondes sur la touche R
134	Vanne gaz bloquée	Appuyer pendant au moins 2 secondes sur la touche R
135	Erreur interne carte	Contactez votre installateur qualifié.
	Erreur raccordement vanne gaz	

154	Test de contrôle de la sonde de refoulement/retour	Contactez votre installateur qualifié.	
160	Anomalie fonctionnement ventilateur	Contactez votre installateur qualifié.	
178	Intervention du thermostat de sécurité due à surchauffe sur installation à basse température	Contactez votre installateur qualifié.	
317	162	Fréquence d'alimentation électrique erronée	Contactez votre installateur qualifié.
384	164	Flamme parasite (anomalie interne)	Appuyer pendant au moins 2 secondes sur la touche R
385	165	Tension d'alimentation trop basse	La restauration est automatique avec une tension supérieure à 175 V. Si l'anomalie persiste, contacter le centre d'assistance technique agréé.



En cas d'anomalie, le rétroéclairage de l'afficheur s'allume et affiche le code d'erreur correspondant. Il est possible d'effectuer 5 tentatives consécutives de réarmement après quoi la chaudière se met en mode sécurité. Pour effectuer une nouvelle tentative de réarmement, il est nécessaire d'attendre au moins 15 minutes.

5. MENU D'INFORMATIONS DE LA CHAUDIÈRE

Appuyer sans relâcher sur la touche **(iP)** pendant au moins une seconde, pour afficher l'information indiquée dans le tableau. Appuyer sur la touche **(OR)** pour quitter.

i	DESCRIPTION	i	DESCRIPTION
00	Code interne erreur secondaire	06	Température retour chaudière (°C)
01	Température alimentation chaudière (°C)	07	Température sonde fumées (°C)
02	Température extérieure (°C)	08	Température échangeur primaire (°C)
03	Température ECS ballon à chauffage indirect (seulement chauffage central chaudière)	09 – 13	Informations du fabricant
04	Température eau chaude sanitaire (chaudière avec échangeur à plaques)	14	Communication identification OpenTherm
05	Pression eau installation de chauffage (bar)	15 - 18	Informations du fabricant

6. ARRÊT DE LA CHAUDIÈRE

Pour arrêter la chaudière, il faut couper l'alimentation électrique à l'appareil en actionnant l'interrupteur bipolaire. Quand le mode de fonctionnement « Mode protection » est activé **(U)**, la chaudière reste éteinte, mais les circuits électriques restent sous tension et la fonction antigel est activée.

7. REMPLISSAGE DE L'INSTALLATION

Vérifier périodiquement que la pression lue sur le manomètre « **B** », lorsque l'installation est froide, est de 1 - 1,5 bar. En cas de pression basse, manœuvrez les robinets « **A** » de remplissage présents sur la barre porte-raccords (figure ci-contre). Nous vous conseillons d'ouvrir ces robinets très lentement, de manière à faciliter la purge d'air. En cas de surpression, manœuvrer le robinet de vidange « **C** » avec une clé plate de 14 mm.

A	Robinet de remplissage chaudière / installation
B	Manomètre
C	Robinet d'évacuation chaudière / installation



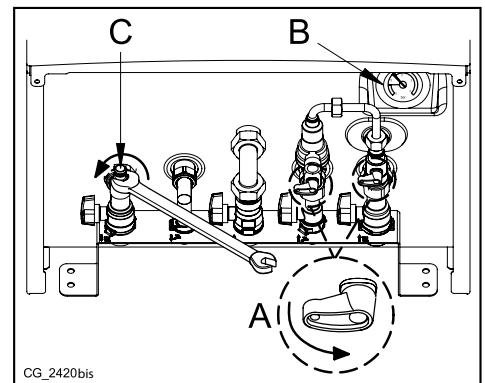
Procéder avec précaution pendant la phase de remplissage de l'installation de chauffage. Veiller à ouvrir les vannes thermostatiques éventuellement présentes dans l'installation, faire arriver lentement l'eau afin d'éviter la formation de bulles d'air à l'intérieur du circuit primaire jusqu'à ce que l'on atteigne la pression nécessaire pour le fonctionnement. Purger enfin les radiateurs éventuellement présents dans l'installation. De Dietrich ne saurait être tenue responsable des dommages dus à la présence de bulles d'air à l'intérieur de l'échangeur primaire suite à l'inobservation ou au respect partiel des consignes sus-indiquées.



La chaudière est équipée d'un pressostat hydraulique qui bloque le fonctionnement de la chaudière si l'eau manque.



Si vous observez de fréquentes diminutions de pression, demandez au SERVICE D'ASSISTANCE TECHNIQUE AGRÉÉ d'intervenir.



8. INSTRUCTIONS DE MAINTENANCE RÉGULIÈRE

Afin de garantir à votre chaudière une efficacité de fonctionnement et une sécurité parfaite, il faut à la fin de chaque saison la faire inspecter par le Service d'Assistance Technique agréé. Une maintenance sérieuse permet toujours de faire des économies au niveau de la gestion de l'installation.

CONSIGNES AVANT L'INSTALLATION

Les remarques et instructions techniques ci-après s'adressent aux installateurs pour leur donner la possibilité d'effectuer une installation parfaite. Les instructions concernant l'allumage et l'utilisation de la chaudière sont contenues dans les instructions destinées à l'utilisateur.

L'installation et l'entretien de l'appareil doivent être effectués par un professionnel qualifié conformément aux textes réglementaires et règles de l'art en vigueur, notamment:

Bâtiments d'habitation

- * Arrêté du 2 août 1977: Règles Techniques et de Sécurité applicables aux installations de gaz combustibles et d'hydrocarbures liquéfiés situées à l'intérieur des bâtiments et de leur dépendances.
- * Norme DTU P 45-204 - Installations de gaz (anciennement DTU n° 61- 1- Installations de gaz - Avril 1982 + additif n°1 Juillet 1984).
- * Règlement Sanitaire Départemental.
- * Norme NF C 15-100 - Installations électriques à basse tension - Règles.

Etablissements recevant du public:

- * Règlement de sécurité contre l'incendie et la panique dans les établissements recevant du public:
- a) Prescriptions générales pour tous les appareils:
 - * Articles GZ: Installations aux gaz combustibles et hydrocarbures liquéfiés.
 - * Articles CH: Chauffage, ventilation, réfrigération, conditionnement d'air et production de vapeur et d'eau chaude sanitaire.
- b) Prescription particulières à chaque type d'établissements recevant du public (hôpitaux, magasins, etc...).

Recommandation:

Si la région est exposée aux risques de foudre (installation isolée en bout de ligne EDF,...) prévoir un parafoudre. Notre garantie est subordonnée à cette condition.

Protection du réseau d'eau potable La présence sur l'installation d'une fonction de disconnection du type CB à zones de pressions différentes non contrôlables répondant aux exigences fonctionnelles de la norme NF P 43011, destinée à éviter les retours d'eau de chauffage vers le réseau d'eau potable est requise par les articles 16-7 et 16-8 du Règlement Sanitaire Départemental Type.

Il faut se rappeler que :

- En cas d'installation de l'appareil dans un environnement où la température ambiante est inférieure à 0 °C, prendre les mesures appropriées afin d'éviter la formation de glace dans le siphon et dans l'écoulement de la condensation.
- La chaudière peut être utilisée avec n'importe quel type d'émetteur, radiateur, thermoconvecteur, alimentés en bitube ou monotube. Les sections du circuit seront de toute manière calculées suivant les méthodes normales, en tenant compte de la caractéristique débit-hauteur manométrique disponible sur la plaque (indiquée au paragraphe 17).
- Les différentes parties de l'emballage (sacs en plastique, polystyrène, etc.) ne doivent pas être laissées à la portée des enfants étant donné qu'elles constituent une source potentielle de danger.
- La première mise en service doit être exécutée par le Service d'Assistance Technique agréé, indiqué dans le document joint en annexe.

L'inobservation des indications susmentionnées annulera la garantie.

CONSIGNE POMPE SUPPLÉMENTAIRE

En cas d'utilisation d'une pompe supplémentaire sur l'installation de chauffage, positionner celle-ci sur le circuit de retour de la chaudière. Ceci permettra un fonctionnement correct du pressostat eau.

CONSIGNE SOLAIRE

Si la chaudière instantanée (mixte) est branchée à une installation avec des panneaux solaires, la température maximale de l'eau sanitaire à l'entrée de la chaudière doit être inférieure à **60 °C**.



Les éléments de l'emballage (sacs en plastique, polystyrène, etc.) ne doivent pas être laissés à la portée des enfants car ils peuvent entraîner des risques.

9. INSTALLATION DE LA CHAUDIÈRE

La figure du gabarit est disponible à la fin de cette notice dans l'annexe « SECTION » C.

Après avoir déterminé la position exacte de l'emplacement de la chaudière, fixer le gabarit au mur (fournie comme accessoire). Procéder à la pose de l'installation en partant de la position des raccords hydrauliques et de gaz présents dans la traverse inférieure du gabarit. Il est recommandé d'installer la barre porte-raccords (fournie comme accessoires), formée de robinets d'arrêt et de raccords, qui permettent, en cas d'interventions importantes, d'opérer sans devoir vider toute l'installation de chauffage. Dans le cas d'installations anciennes ou de remplacements, il est en outre conseillé de prévoir sur le retour à la chaudière et en position basse un pot de décantation destiné à recueillir les dépôts ou les scories présents même après le lavage, et qui pourraient entrer en circulation au fil du temps. Une fois la chaudière fixée sur le gabarit, effectuer le raccordement aux conduits d'évacuation et d'aspiration, fournis comme accessoires, en suivant les indications contenues dans les chapitres suivants. Brancher le siphon à un puits de décharge en assurant une pente continue. Il faut éviter les conduits horizontaux.



Ne soulevez pas la machine en forçant sur les pièces en plastique tels que le siphon et la tourelle des fumées.



Serrer doucement les raccords hydrauliques de la chaudière (couple maximal 30 Nm).



Avant la mise en service de la chaudière, remplir le siphon avec de l'eau pour empêcher la fumée de se répandre dans la pièce.

9.1 ACCESSOIRES FOURNIS DANS L'EMBALLAGE

- Traverse support chaudière
- Chevilles 8 mm et vis pression

9.2 ÉQUIPEMENTS FOURNIS COMME ACCESSOIRE

L'annexe « SECTION » C fournit la liste des installations de la barre porte-raccords

- Robinet départ chauffage (1).
- Raccord sortie eau chaude sanitaire (2a) / Robinet départ ballon ECS (2b).
- Robinet entrée gaz (3).
- Robinet entrée eau froide sanitaire (4).
- Robinet retour chauffage (5).
- Bride porte-raccords (6).
- Disconnecteur (7).
- Branchement retour ballon ECS (8).
- Gabarit (voir figure à l'annexe « SECTION » C).
- Joints.

9.3 DIMENSIONS DE LA CHAUDIÈRE

Les dimensions de la chaudière et les cotes d'installation des raccords hydrauliques sont indiquées à la fin de cette notice dans l'annexe « SECTION » C.

A	Évacuation condensat	D	Entrée GAZ
B	Départ installation de chauffage	E	Entrée eau froide sanitaire / Remplissage installation
C	Départ eau chaude sanitaire (G1/2") / ballon (G3/4")	F	Retour installation de chauffage

10. INSTALLATION DES CONDUITS

L'installation de la chaudière est réalisable sans difficulté grâce aux accessoires fournis qui sont décrits plus loin. La chaudière est prévue, à l'origine, pour être raccordée à un conduit d'évacuation-aspiration de type coaxial, vertical ou horizontal. Il est également possible d'utiliser des conduits séparés grâce au séparateur de flux.

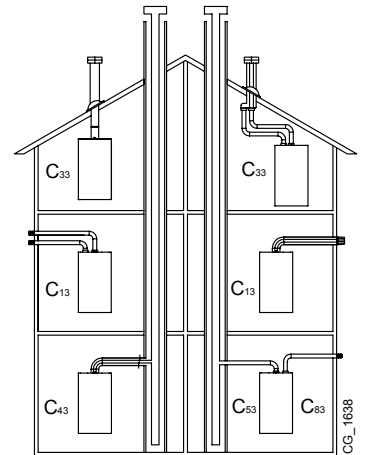
RECOMMANDATIONS

C13, C33 Les parties terminales du conduit d'évacuation dédoublé doivent être prévues à l'intérieur d'un carré de 50 cm de côté. Des instructions détaillées sont contenues dans tous les accessoires.

C53 Les parties terminales des conduits d'aspiration de l'air comburant et d'évacuation des produits de la combustion ne doivent pas être prévues sur des murs opposés de l'édifice.

C63 La perte de charge maximale des conduits ne doit pas dépasser **100 Pa**. Les conduits doivent être certifiés pour ce type d'utilisation et pour une température supérieure à 100 °C. La partie terminale du conduit de la fumée doit être certifiée conforme à la Norme EN 1856-1.

C43, C83 La cheminée ou le conduit de fumée doivent être adaptés à cet usage.

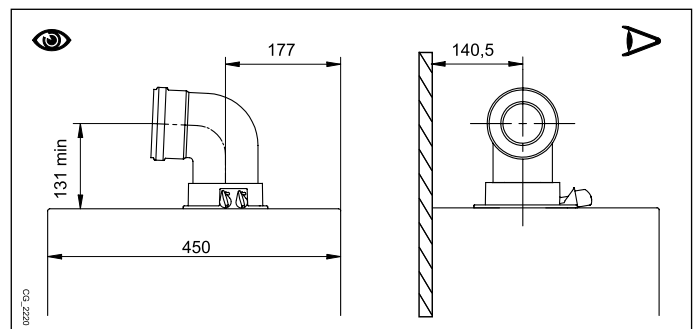


Pour garantir une sûreté de fonctionnement il faut que les conduits d'évacuation de fumée soient bien fixés au mur au moyen des brides de fixation. Les brides de fixation doivent être positionnées à environ 1 mètre l'une de l'autre au niveau des raccords.

Lire attentivement les instructions de ventilation indiquées dans ce manuel et celles fournies par le fabricant de la ventilation, en cas d'incohérences respecter les instructions de ventilation de ce manuel.

10.1 CONDUIT COAXIAL

Ce type de conduit permet d'évacuer les gaz brûlés et d'aspirer l'air comburant aussi bien à l'extérieur de l'édifice que dans des conduits de fumée de type LAS. Le coude coaxial à 90° permet de raccorder la chaudière aux conduits d'évacuation-aspiration en toutes directions grâce à la possibilité de rotation à 360°. Il peut également être utilisé comme coude supplémentaire en association avec le conduit coaxial ou le coude à 45°. En cas d'évacuation à l'extérieur, le conduit d'évacuation-aspiration doit déborder du mur d'au moins 18 mm pour permettre de positionner la rosace en aluminium et son scellement et éviter ainsi toute infiltration d'eau.



- L'insertion d'un coude à 90° réduit la longueur totale du conduit de 1 mètre.
- L'insertion d'un coude à 45° réduit la longueur totale du conduit de 0,5 mètre.
- Le premier coude à 90° ne rentre pas dans le calcul de la longueur maximum disponible.

Fixer les tuyaux d'aspiration à l'aide de deux vis galvanisées autofiletantes de 4,2 mm de diamètre et 19 mm de long maximum. Si les vis ne sont pas fournies, il faut les trouver dans le commerce avec les mêmes caractéristiques.



Avant de serrer les vis, vérifier que le tuyau est introduit à l'intérieur du joint d'au moins 45 mm (voir les figures à la fin du manuel dans l'annexe « SECTION » D).



La pente minimum, vers la chaudière, du conduit d'évacuation doit être de 5 cm par mètre de longueur.



DES EXEMPLES D'INSTALLATION DES CONDUITS D'ÉVACUATION, ET LES LONGUEURS ADMISES, SONT DISPONIBLES À LA FIN DE CETTE NOTICE DANS L'ANNEXE « SECTION » D.

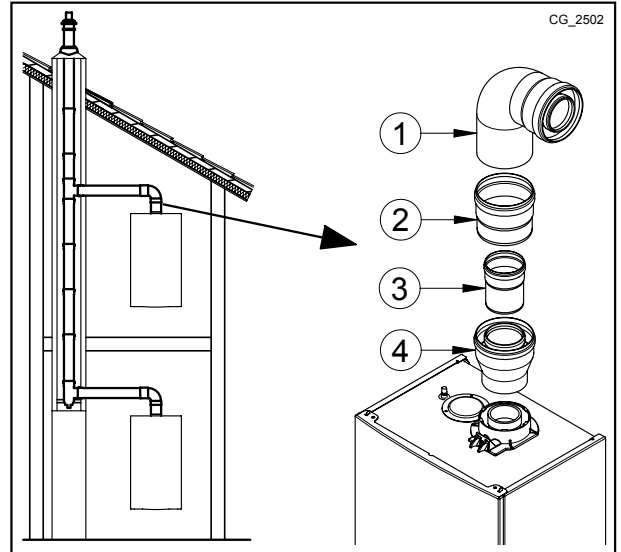
10.1.1 RACCORDEMENT 3CEP (C43P)

Conduit collectif pour chaudière étanche fonctionnant en pression positive

Pour raccorder la chaudière sur un conduit 3CE P (C43P), il est impératif de rajouter en sortie de chaudière le clapet anti retour. Pour ces types de raccordement, il est obligatoire d'utiliser une fumisterie conforme aux exigences de la réglementation ou titulaire d'un DTA (Document Technique d'Application) du CSTB. Le dimensionnement du conduit collectif est réalisé par le fournisseur de ce conduit conformément à la norme NF EN 13384-2.

1	Coude 90° Ø 80/125 mm
2	Conduit Ø 80/125 mm
3	Clapet anti-retour Ø 80 mm
4	Adaptateur Ø 60/100 -> 80/125 mm

Pour ce type d'installation, il est nécessaire de modifier le paramètre P72 de la carte électronique comme indiqué dans le tableau (voir également les instructions SERVICE). Après avoir modifié les paramètres, il faut effectuer l'étalonnage de la chaudière comme décrit dans le manuel SERVICE.



Modèle	MPX 12					
	G20 - G25			G31		
Gaz	G20 - G25			G31		
P72	85			75		
Débit thermique	Min	Max Ch.	Max ECS	Min	Max Ch.	Max ECS
	2,1 kW	12,4 kW	-	2,1 kW	12,4 kW	-
CO2	8,8 %	8,7 %	-	12 %	10,2 %	-
Pression dans la cheminée	25 Pa	82 Pa	-	25 Pa	82 Pa	-
Débit massique des fumées	1 g/s	5,6 g/s	-	0,8 g/s	5,5 g/s	-
Température des fumées	80°C (dép=80°C/ret=60°C)		-	80°C (dép=80°C/ret=60°C)		-
	56°C (dép=50°C/ret=30°C)			56°C (dép=50°C/ret=30°C)		

Modèle	MPX 24					
	G20 - G25			G31		
Gaz	G20 - G25			G31		
P72	85			75		
Débit thermique	Min	Max Ch.	Max ECS	Min	Max Ch.	Max ECS
	3,5 kW	24,7 kW	-	3,5 kW	24,7 kW	-
CO2	8,8 %	8,7 %	-	12 %	10,3 %	-
Pression dans la cheminée	25 Pa	135 Pa	-	25 Pa	150 Pa	-
Débit massique des fumées	1 g/s	10,5 g/s	-	1,1 g/s	10,4 g/s	-
Température des fumées	80°C (dép=80°C/ret=60°C)		-	80°C (dép=80°C/ret=60°C)		-
	56°C (dép=50°C/ret=30°C)			56°C (dép=50°C/ret=30°C)		

Modèle	MPX 24/29 MI					
	G20 - G25			G31		
Gaz	G20 - G25			G31		
P72	85			80		
Débit thermique	Min	Max Ch.	Max ECS	Min	Max Ch.	Max ECS
	3,9 kW	24,7 kW	30 kW	3,9 kW	24,7 kW	30 kW
CO2	8,8 %	8,7 %	8,7 %	9,8 %	10,2 %	10,2 %
Pression dans la cheminée	25 Pa	90 Pa	150 Pa	25 Pa	90 Pa	150 Pa
Débit massique des fumées	1,8 g/s	11,1 g/s	13,5 g/s	1,5 g/s	10,4 g/s	13,2 g/s
Température des fumées	80°C (dép=80°C/ret=60°C)		80°C	80°C (dép=80°C/ret=60°C)		85°C
	56°C (dép=50°C/ret=30°C)			56°C (dép=50°C/ret=30°C)		

Modèle	MPX 28/33 MI					
	G20 - G25			G31		
Gaz	G20 - G25			G31		
P72	85			85		
Débit thermique	Min	Max Ch.	Max ECS	Min	Max Ch.	Max ECS
	4,8 kW	28,9 kW	34 kW	4,8 kW	28,9 kW	34 kW
CO2	8,8 %	8,7 %	8,7 %	10,2 %	10,2 %	10,2 %
Pression dans la cheminée	25 Pa	90 Pa	145 Pa	25 Pa	90 Pa	145 Pa
Débit massique des fumées	2,3 g/s	12,5 g/s	15,3 g/s	2 g/s	12,2 g/s	15,1 g/s
Température des fumées	80°C (dép=80°C/ret=60°C)		85°C	80°C (dép=80°C/ret=60°C)		85°C
	56°C (dép=50°C/ret=30°C)			56°C (dép=50°C/ret=30°C)		

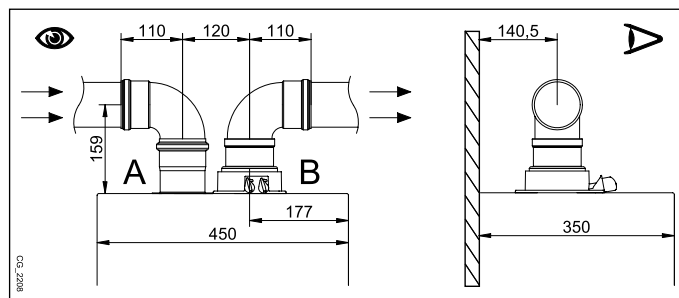
Section INSTALLATEUR (fr)

10.2 CONDUITS SÉPARÉS

Ce type de conduit permet l'évacuation des gaz brûlés tant à l'extérieur de l'édifice que dans les conduits de fumée individuels. L'aspiration de l'air comburant peut se faire dans des zones différentes de celles d'évacuation. L'accessoire à double voie, fourni comme accessoire, comprend un raccord réducteur de l'évacuation 80 (B) et un raccord d'aspiration de l'air (A). Utiliser le joint et les vis du raccord d'aspiration de l'air qui avaient été préalablement ôtés du bouchon.

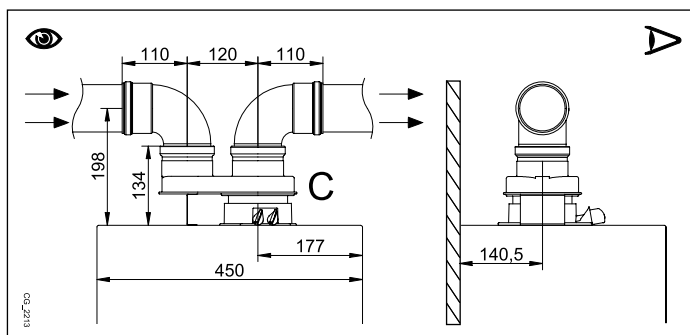
Le coude à 90° permet de raccorder la chaudière aux conduits d'évacuation et d'aspiration selon les différentes exigences. Il peut également être utilisé comme coude supplémentaire à accoupler au conduit ou au coude à 45°

- L'insertion d'un coude à 90° réduit la longueur totale du conduit de 0,5 mètre.
- L'insertion d'un coude à 45° réduit la longueur totale du conduit de 0,25 mètre.
- Le premier coude à 90° ne rentre pas dans le calcul de la longueur maximum disponible.



KIT SÉPARATEUR DE FLUX INDIVIDUEL (ACCESSOIRE ALTERNATIF)

Pour des installations particulières des conduits d'évacuation/ aspiration des fumées, il est possible d'utiliser l'accessoire séparateur de flux individuel (C) fourni comme accessoire. Cet accessoire permet d'orienter l'évacuation et l'aspiration dans n'importe quelle direction grâce à sa possibilité de pivoter à 360°. Ce type de conduit permet l'évacuation des fumées tant à l'extérieur de l'édifice que dans les conduits de fumée individuels. L'aspiration de l'air comburant peut se faire dans des zones différentes de celles d'évacuation. Le kit séparateur de flux est fixé sur la tourelle (100/60 mm) de la chaudière et permet à l'air comburant et aux fumées d'évacuation d'entrer/sortir de deux conduits (80 mm) séparés. Pour des informations plus détaillées, lire les instructions de montage qui accompagnent cet accessoire.



DES EXEMPLES D'INSTALLATION DES CONDUITS D'ÉVACUATION, ET LES LONGUEURS ADMISES, SONT DISPONIBLES À LA FIN DE CETTE NOTICE DANS L'ANNEXE « SECTION » D.

11. BRANCHEMENT ÉLECTRIQUE

La sécurité électrique de l'appareil n'est assurée que lorsqu'il est branché correctement sur une installation de mise à la terre efficace, et conformément aux normes de sécurité en vigueur concernant les installations. La chaudière doit être branchée sur un réseau d'alimentation électrique 230 V monophasé + prise de terre au moyen du câble à trois fils fourni avec l'appareil, et en respectant la polarité Phase-Neutre.

Le branchement doit être effectué au moyen d'un interrupteur bipolaire ayant une distance d'ouverture des contacts d'au moins 3 mm.

En cas de remplacement du câble d'alimentation on doit utiliser un câble réglementaire "HAR H05 VV-F" de 3x0,75 mm² ayant un diamètre maximum de 8 mm. Les fusibles, de type rapide de 2A, sont incorporés dans le bornier d'alimentation (extraire le porte-fusible de couleur noire pour le contrôle et/ou le remplacement).

Faire pivoter vers le bas le tableau de commande et accéder aux borniers **M1** et **M2** destinés aux branchements électriques en enlevant le couvercle de protection.



Vérifier que l'absorption nominale totale des accessoires raccordés à l'appareil est inférieure à 2 A. Si elle est supérieure, il est nécessaire d'interposer un relais entre les accessoires et la carte électronique.



Le bornier M1 est sous haute tension. Avant d'effectuer le branchement couper l'alimentation électrique de l'appareil.

BORNIER M1

(L) = Phase (marron)

(N) = Neutre (bleu).

⊕ = Mise à la Terre (jaune-vert).

(1) (2) = contact pour Thermostat d'Ambiance.



Il est nécessaire de remettre le shunt sur les bornes 1-2 du bornier M1 de la chaudière si on n'utilise pas le thermostat d'ambiance ou si le Régulateur d'Ambiance fourni comme accessoire n'est pas branché.

BORNIER M2

Bornes 1 - 2 : branchement Régulateur d'Ambiance (basse tension) fourni comme accessoire.

Bornes 4 - 5 : branchement Sonde Extérieure (fournie comme accessoire)

Bornes 3-6-7-8 : pas utilisées.

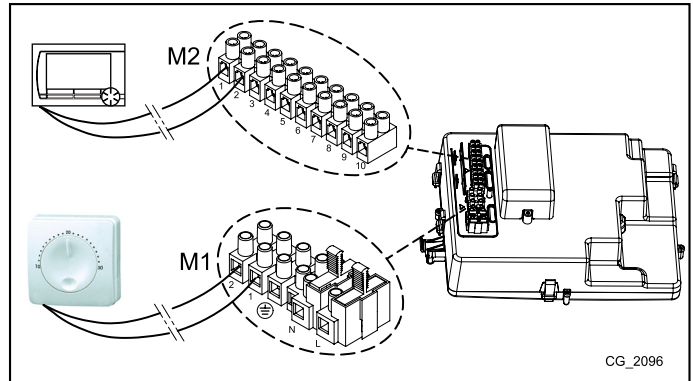
Bornes 9-10: branchement de la sonde du ballon ECS.



Si l'appareil est raccordé à une installation au sol, l'installateur devra prévoir un thermostat de sécurité assurant la protection de l'installation contre les surtempératures.



Pour le passage des câbles de raccordement des bornier, utiliser les trous ad hoc « passe-câble avec étau de serrage » présents sur le fond de la chaudière.



CG_2096

11.1 RACCORDEMENT DU THERMOSTAT D'AMBIANCE



Les connexions sur le bornier M1 sont à haute tension (230 V). Avant d'effectuer le branchement couper l'alimentation électrique de l'appareil. Respecter la polarité d'alimentation L (PHASE) - N (NEUTRE).

Pour raccorder le Thermostat d'Ambiance à la chaudière procéder de la façon suivante :

- couper l'alimentation électrique à la chaudière ;
- accéder au bornier **M1** ;
- enlever le shunt présent sur les bornes 1-2 et connecter les câbles du Thermostat d'Ambiance ;
- alimenter électriquement la chaudière et vérifier que le Thermostat d'Ambiance fonctionne correctement.

11.2 ACCESSOIRES NON INCLUS

11.2.1 SONDE EXTÉRIEURE

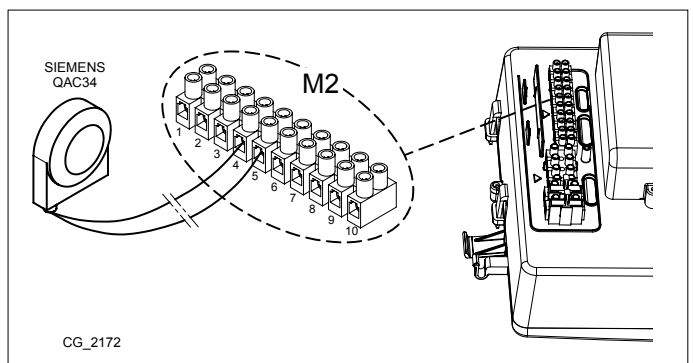
Pour le raccordement de cet accessoire, voir la figure ci-contre (bornes 4-5) et consulter les instructions fournies avec la sonde.

PROGRAMMATION DE LA COURBE CLIMATIQUE « Kt »

Lorsque la sonde externe est raccordée à la chaudière, la carte électronique régule la température de départ calculée en fonction du coefficient **Kt** configuré. Sélectionner la courbe de votre choix en appuyant sur les touches comme cela est indiqué dans le graphique de l'annexe **SECTION E** afin de choisir celle qui convient le mieux (de 00 à 90).



LÉGENDE GRAPHIQUE - « SECTION » E

	Température de départ		Température extérieure
--	-----------------------	--	------------------------



CG_2172

11.2.2 BALLON EXTERNE



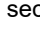
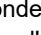
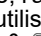
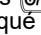
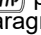
La chaudière est pré-équipée électriquement pour le branchement d'un ballon externe. Le branchement hydraulique du ballon externe est représenté schématiquement à la figure de l'annexe « SECTION » F. Brancher la Sonde NTC de priorité ECS aux bornes 9-10 du bornier M2. L'élément sensible de la Sonde NTC doit être inséré dans le regard prévu à cet effet sur le ballon. Vérifier que la puissance d'échange du serpentin du ballon est correcte pour la puissance de la chaudière. Le réglage de la température de l'eau chaude sanitaire (+35°C ÷ +60°C) se fait à l'aide des touches  .

IMPORTANT : régler le paramètre P03 = 05 comme cela est indiqué au chapitre 14.




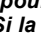
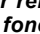

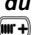
12. FONCTIONS SPÉCIALES

12.1 PREMIÈRE MISE EN SERVICE

Lors de la première mise en service de la chaudière, il est nécessaire d'exécuter la procédure décrite ci-après. Après avoir mis la chaudière sous tension, le code « 000 » apparaît sur l'afficheur ; l'appareil est ainsi prêt pour la procédure de « première mise en marche ».

- En appuyant simultanément pendant 6 secondes sur les touches  , le message « On » apparaît sur l'afficheur pendant 2 secondes suivi du code « 312 » pour indiquer que la fonction de « **dégazage installation** » est activée. Cette fonction dure 10 minutes.
- Lorsque la fonction est terminée, la chaudière s'allume, l'indication 000 sera affichée, en alternance avec la valeur en % de la puissance d'allumage et la valeur de la température (°C) de départ du chauffage. Dans cette phase « **fonction de reconnaissance gaz** », qui dure environ 7 minutes, le type de gaz utilisé est analysé. Pendant l'exécution de cette fonction, veiller à apporter l'échange thermique maximum à l'installation de chauffage ou de production d'ECS afin d'éviter que la chaudière ne s'éteigne suite à un problème de surchauffe.
- Si la chaudière est alimentée au gaz naturel, l'afficheur visualisera l'indication **NG** pendant 10 secondes environ. La chaudière est maintenant prête à fonctionner normalement. Si l'afficheur montre l'indication **LPG**, appuyer simultanément sur les touches  &  pendant au moins 4 secondes pour quitter sans modifier les valeurs d'usine.
- Si la chaudière est alimentée au gaz propane, l'afficheur indiquera **LPG**. Appuyer pendant au moins 6 secondes sur la touche  pour valider le type de gaz en cours d'utilisation. Si l'afficheur indique **NG** car il ne reconnaît pas le gaz d'alimentation, appuyer simultanément sur les touches  &  pendant au moins 4 secondes pour sortir de la fonction puis modifier le paramètre **P02=01** comme cela est indiqué au paragraphe « CONFIGURATION DES PARAMÈTRES » de la notice d'utilisation de la chaudière.

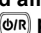


Si la fonction de dégazage ou d'identification du gaz est interrompue par une coupure de l'alimentation électrique, une fois que le courant est rétabli, réactiver la fonction en appuyant simultanément sur les deux touches   pendant au moins 6 secondes. Si pendant la Fonction de Purge l'afficheur signale l'erreur E118 (basse pression du circuit hydraulique), manœuvrer le robinet de remplissage de l'appareil pour rétablir la pression correcte. Si la fonction d'identification du gaz est interrompue suite à une erreur (par exemple, E133 absence de gaz), appuyer sur la touche  pour réinitialiser, puis appuyer simultanément sur les touches   (pendant au moins 6 secondes) pour réactiver la fonction. Si la fonction d'identification du gaz est interrompue suite à un problème de surchauffe, réactiver la fonction en appuyant simultanément sur les touches   pendant au moins 6 secondes.

La combustion de cet appareil a été contrôlée, étalonnée et prédéfinie en usine pour fonctionner avec du gaz NATUREL.

Pendant la Fonction de Contrôle du Type de Gaz, le rapport de combustion augmentera pour une courte durée afin de permettre l'identification du type de gaz.





Lors de la première mise en service, tant que l'air contenu dans la tuyauterie du gaz n'est pas évacué, il est possible que le brûleur ne s'allume pas et que cela bloque la chaudière. Dans ce cas, il est recommandé de répéter les opérations d'allumage jusqu'à ce que le gaz arrive au brûleur. Pour rétablir le fonctionnement de la chaudière, appuyer sur la touche  pendant au moins 2 secondes.



Les premières mises en marche, tout de suite après l'installation, peuvent ne pas être optimales car le système a besoin d'un certain temps d'auto-apprentissage.

12.2 FONCTION DE PURGE





Cette fonction permet de faciliter l'élimination de l'air à l'intérieur du circuit de chauffage lorsque la chaudière est installée ou après des opérations d'entretien de vidange de l'eau du circuit primaire.

Pour activer la fonction de dégazage de l'installation, appuyer simultanément sur les touches   pendant 6 secondes. Lorsque la fonction est activée, l'indication **On** apparaît sur l'afficheur pendant quelques secondes, suivie ensuite de la ligne de programme **312**.

La carte électronique activera un cycle de marche/arrêt de la pompe avec une durée de 10 minutes. La fonction s'arrêtera automatiquement à la fin du cycle. Pour quitter manuellement cette fonction, appuyer une autre fois simultanément sur les touches sus-indiquées pendant 6 secondes.

12.3 FONCTION DE RAMONAGE

Cette fonction amène la chaudière à la **puissance maximum** en chauffage. Après l'activation, il est possible de régler le niveau du % de puissance de la chaudière, du minimum au maximum. La procédure est la suivante :

- Appuyer simultanément sur les touches   pendant au moins 6 secondes. Lorsque la fonction est activée, l'afficheur visualisera pendant quelques secondes l'indication « On » suivie ensuite par la ligne de programme « 303 » alternée à la valeur en % de la puissance de la chaudière.
- Se servir des touches   pour régler progressivement la puissance (sensibilité 1 %).
- Pour quitter, appuyer simultanément pendant au moins 6 secondes sur les touches comme cela est indiqué au premier point.



Appuyer sur la touche  pour visualiser, pendant 15 secondes, la valeur instantanée de la température de départ.

12.4 VÉRIFICATION COMBUSTIONS

Pour le bon fonctionnement de la chaudière, la teneur en CO₂ (O₂) dans les combustions, doit respecter le champ de tolérance indiqué dans le tableau suivant. Si la valeur de CO₂ (O₂) relevée est différente, vérifier l'intégrité et les distances des électrodes. En cas de besoin, remplacer les électrodes et les positionner de façon correcte. Si le problème ne se résout pas, il est possible d'utiliser la fonction décrite ci-après.



UNIQUEMENT POUR LE MODÈLE MPX 24, MPX 24/29 MI : Cet appareil convient au gaz G20 contenant jusqu'à 20 % d'hydrogène (H₂). En raison de variations du pourcentage de H₂, le pourcentage d'O₂ peut varier dans le temps. (Par exemple : 20 % de H₂ dans le gaz peut entraîner une augmentation de 1,5 % d'O₂ dans les fumées). Dans ces conditions, il est recommandé de **NÉ PAS** effectuer la "FONCTION AJUSTEMENT COMBUSTIONS".

		G20		G25		G31			
		12 - 24 24/29 MI - 28/33 MI		12 - 24 24/29 MI - 28/33 MI		12		24 24/29 MI - 28/33 MI	
		CO ₂ %	O ₂ %	CO ₂ %	O ₂ %	CO ₂ %	O ₂ %	CO ₂ %	O ₂ %
Puissance maximum	Valeur nominale	8,7	5,4	8,6	5,4	10,5	4,9	10,0	5,7
	Valeur admise	8,2 - 9,3	6,3 - 4,3	8,1 - 9,2	6,3 - 4,3	10,0 - 11,0	5,7 - 4,1	9,5 - 10,5	6,4 - 4,9
Puissance d'allumage	Valeur nominale	8,7	5,4	8,6	5,4	10,8	4,4	10,8	4,4
	Valeur admise	8,2 - 9,3	6,3 - 4,3	8,1 - 9,2	6,3 - 4,3	10,3 - 11,3	5,2 - 3,7	10,3 - 11,3	5,2 - 3,7
Puissance minimum	Valeur nominale	8,8	5,2	8,7	5,2	10,0	5,7	10,0	5,7
	Valeur admise	8,2 - 9,8	6,3 - 3,4	8,1 - 9,2	6,3 - 4,3	9,5 - 10,5	6,4 - 4,9	9,5 - 10,5	6,4 - 4,9



G20: lors de l'utilisation de mélanges contenant jusqu'à 20 % d'hydrogène (H₂), ne se référer qu'à la valeur en % d'O₂.



Les valeurs de CO₂ / O₂ se réfèrent à **habillage fermé**.



La mesure des combustions doit être effectuée à l'aide d'un analyseur correctement étalonné.



Pendant son fonctionnement normal, la chaudière effectue des cycles d'autocontrôle des combustions. Dans cette phase, il est possible de constater, pour des laps de temps très brefs, des pics de CO également supérieurs à 1 000 ppm.

FONCTION AJUSTEMENT COMBUSTIONS (CO₂%)

Cette fonction sert à effectuer un réglage partiel de la valeur de CO₂%. La procédure est la suivante :

- appuyer simultanément sur les touches pendant au moins 6 secondes. Lorsque la fonction est activée, l'afficheur visualisera pendant quelques secondes l'indication « On » suivie ensuite par la ligne de programme « 304 » alternée à la valeur en % de la puissance de la chaudière.
- Après l'allumage du brûleur, la chaudière se place à la puissance ECS maximum (100). Lorsque l'afficheur indique « 100 » il est possible d'effectuer un ajustement partiel de la valeur de CO₂ % ;
- appuyer sur la touche ; l'afficheur indique « 00 » alterné au numéro de la fonction « 304 » (le symbole clignote) ;
- se servir des touches pour diminuer ou augmenter le pourcentage de CO₂ (de -5 à +5).
- appuyer sur la touche pour mémoriser la nouvelle valeur et revenir à l'affichage de la valeur de puissance « 100 » (la chaudière continue à fonctionner à la puissance maximum en ECS).

Cette procédure peut être utilisée également pour réguler le pourcentage de CO₂ à la **puissance de mise en marche** et à la **puissance minimum** en se servant des touches après le point 5 de la procédure précédemment décrite.

- Après avoir mémorisé la nouvelle valeur (point 5 de la procédure), appuyer sur la touche pour amener la chaudière à la **puissance d'allumage**. Attendre que la valeur de CO₂ soit stable, procéder ensuite au réglage comme cela est décrit au point 4 de la procédure (la valeur de puissance est un nombre <> 100 et <> 0) et enfin mémoriser (point 5).
- appuyer de nouveau sur la touche pour amener la chaudière à la **puissance minimum**. Attendre que la valeur de CO₂ soit stable puis procéder au réglage comme cela est décrit au point 4 de la procédure (la valeur de puissance = 00) ;
- pour quitter la fonction, appuyer pendant au moins 6 secondes sur les touches comme cela est décrit au point 1.

12.5 FONCTION DE PRÉCHAUFFAGE

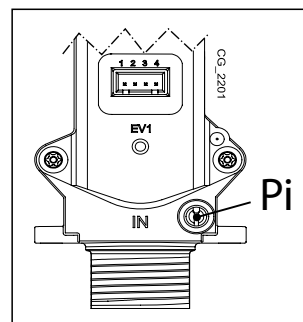
La fonction de préchauffage assure un plus grand confort sanitaire et permet d'avoir instantanément de l'eau chaude à une valeur de température optimale. La fonction est activée à la fin d'un prélèvement d'ECS. Lorsque la fonction est activée, la chaudière est en marche à la puissance minimum et le symbole clignote sur l'écran.

13. VANNE GAZ

Cet appareil n'a besoin d'aucun réglage mécanique sur la vanne. Le système est muni d'un dispositif d'adaptation électronique automatique.

Légende vanne gaz

Pi
Prise de pression alimentation gaz



13.1 MODALITÉS DE CHANGEMENT DE GAZ





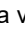
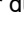
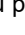


Seul un Service d'assistance technique agréé peut adapter la chaudière au fonctionnement de gaz **NATUREL** à **GPL** ou vice-versa. Pour effectuer le tarage, configurer le paramètre **P02** comme indiqué au chapitre CONFIGURATION PARAMÈTRES. Enfin, vérifier les combustions comme indiqué au chapitre FONCTIONS SPÉCIALES - CONTRÔLE COMBUSTIONS.



Une fois les opérations de changement de gaz terminées nous vous conseillons d'indiquer le type de gaz sur la plaquette.

14. PROGRAMMATION PARAMÈTRES

Pour programmer les paramètres de la carte électronique de la chaudière, procéder de la façon suivante :

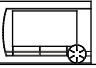
- Appuyer simultanément sur les touches   pendant 6 secondes jusqu'à ce que la ligne de programme « P01 » soit affichée en alternance avec la valeur configurée ;
- Se servir des touches   pour faire défiler la liste des paramètres ;
- En appuyant sur la touche , la valeur du paramètre sélectionné commence à clignoter ; se servir des touches   pour modifier la valeur ;
- Appuyer sur la touche  pour valider la valider ou bien appuyer sur la touche  pour quitter sans enregistrer.



De plus amples informations concernant les paramètres indiqués dans le tableau suivant sont fournies avec les accessoires requis.



En cas d'installation au sol, régler le paramètre P16 (Chaudière) ou P15 (Régulateur d'amb.) = 01.

Chaudière	Régulateur d'amb.* 	DESCRIPTION PARAMÈTRES	RÉGLAGES D'USINE			
			12	24	24/29 MI	28/33 MI
P01	P00	Informations producteur	01			
P02	P01	Type de gaz utilisé 00 = GAZ NATUREL - 01 = GPL	00			
P03	P02	Système hydraulique 00 = appareil instantané 03 = appareil instantané avec fonction de préchauffage 05 = appareil avec ballon externe 08 = appareil chauffage seulement	08	08	03	03
P04	P03	Réglage relais programmable 1 (voir instructions SERVICE)	02			
P05	P04	Réglage relais programmable 2 (voir instructions SERVICE)	04			
P06	P05	Configuration entrée sonde externe (voir instructions SERVICE)	00			
P07..P09	P06..P08	Informations producteur	--			
P10	P09	Réglage de la consigne de chauffage OT / RT (télécommande - Open Therm / Thermostat d'ambiance 230V ~) 00 = La demande de température est la consigne de la télécommande 01 = La demande de température est la consigne la plus élevée entre la télécommande et la chaudière 02 = La demande de température est la consigne de la télécommande. Le thermostat d'ambiance active la chaudière	00			
P11..P12	P10..P11	Informations producteur	--			
P13	P12	Puissance maximum en chauffage (0-100 %)	100	100	82	54
P14	P13	Puissance maximum en ECS (0-100%)	100			
P15	P14	Puissance minimum en chauffage (0-100 %)	00			
P16	P15	Réglage maximum point de consigne (°C) chauffage 00 = 85 °C - 01 = 45 °C	00			
P17	P16	Temps de post-circulation pompe chauffage (01 ÷ 240 minutes)	03			
P18	P17	Temps d'attente en mode chauffage avant une nouvelle mise en marche (00 ÷ 10 minutes) - 00 = 10 secondes	03			
P19	P18	Informations producteur	07			
P20	P19	Temps de post-circulation pompe en ECS (secondes)	30			
P21	P20	Fonction anti-légionellose (°C) 00...54 = Désactivée - 55...67 = Activée (régler le valeur de température désirée)	00			
P22	P21**	Informations producteur	00			
P23	P22	Température maximum point de consigne eau chaude sanitaire (ECS)	60			
P24	P23	Informations producteur	35			
P25	P24	Dispositif de protection absence eau	00			
P26..P31	P25..P30	Informations producteur	--			
P32..P41	P31..P40	Diagnostic (voir instructions SERVICE)	--			
P67	P66	Réglage Open Therm (OT) (voir instructions SERVICE) 02 = Open Therm Standard	02			

* Le régulateur d'ambiance modulant doit à minima être de version 2.8

** L'accès aux réglages installateurs n'est pas possible via le régulateur d'ambiance modulant

14.1 RÉGLAGE DE LA PUISSANCE MAXIMALE DE CHAUFFAGE

Il est possible de diminuer la puissance maximale de chauffage de la chaudière selon les exigences de l'installation de chauffage asservie. Ci-après, le tableau avec les valeurs du paramètre **P13** selon la puissance maximale souhaitée pour chaque modèle de chaudière.

Pour accéder et modifier la valeur du paramètre **P13**, procéder comme indiqué au chapitre CONFIGURATION PARAMÈTRES.

Modèle de chaudière - PARAMETER P13 (%) / Puissance de chauffage (kW)

kW	12	24	24/29 MI	28/33 MI
2	0			
3	10			
3,5	15	0		
4	20	2	0	
5	30	7	4	0
6	40	12	8	4
7	50	17	12	7
8	60	22	16	11
9	70	27	20	14
10	80	32	24	18
12	100	41	32	25
14		51	40	32
16		61	48	39
18		71	56	46
20		80	64	54
22		90	73	61
24		100	82	68
26				75
28				80

15. IDENTIFICATION ET RÉOLUTION DES PROBLÈMES

Les anomalies visualisées sur l'afficheur sont identifiées par le symbole **E** et par un numéro (code de l'anomalie). Pour connaître la liste complète des anomalies, voir le tableau suivant.

Si le symbole **R** est visualisé sur l'affiché, l'anomalie nécessite une REMISE À ZÉRO de la part de l'utilisateur.

Pour REMETTRE À ZÉRO la chaudière, appuyer pendant au moins 2 secondes sur la touche **Ⓞ/R**. En cas d'affichages fréquents d'anomalies, veuillez contacter un centre d'Assistance Technique agréé.

E	Description anomalie	Intervention Service
10	Capteur sonde extérieure en panne	Contrôler le capteur (*).
12	Échec de commutation du pressostat différentiel hydraulique	Contrôler le bon fonctionnement du pressostat et le câblage.
13	Contacts collés du pressostat différentiel hydraulique	Voir interventions indiquées dans E12.
15	Erreur de commande de la vanne gaz	Vérifier les raccordements de la vanne gaz avec la carte électronique. Le cas échéant, remplacer la carte électronique.
18	Remplissage automatique du circuit hydraulique en cours	Attendre la fin du cycle de remplissage.
19	Anomalie durant la phase de remplissage de l'installation	Contrôler le robinet de remplissage.
20	Capteur NTC de refoulement en panne	Contrôler le capteur (**). Vérifier la continuité du câblage de la sonde. Vérifier que le câblage n'est pas en court-circuit.
28	Capteur NTC fumées en panne	Contrôler la sonde NTC fumées (***) Vérifier la continuité du câblage de la sonde. Vérifier que le câblage n'est pas en court-circuit.
40	Capteur NTC de retour en panne	Voir interventions indiquées dans E20.
50	Capteur NTC ECS endommagé	Voir interventions indiquées dans E20.
53	Conduit des fumées obstrué	Contrôler que le tuyau d'évacuation ne soit pas obstrué. Couper l'alimentation électrique à la chaudière pendant quelques secondes.
55	Carte électronique non étalonnée	Activer la fonction calibrage automatique décrite dans la notice d'instructions des pièces de rechange.
83...87	Problème de communication entre carte chaudière et unité de commande. Probable court-circuit sur le câblage.	Contrôler les câblages entre l'appareil d'ambiance et la carte électronique ou la liaison RF.
92	Anomalie fumées pendant la phase d'étalonnage (recirculation de fumées probable)	Contrôler toute éventuelle recirculation de fumées. Activer la fonction de calibrage automatique décrite au paragraphe ENTRETIEN ANNUEL - REMPLACEMENT DES COMPOSANTS.

109	Présence d'air dans le circuit de chaudière (anomalie temporaire)	Vérifier le fonctionnement de la pompe. Vérifier le câblage d'alimentation de la pompe.	
110	Intervention thermostat de sécurité pour surchauffe (pompe bloquée ou air dans le circuit de chauffage).	Vérifier le fonctionnement de la pompe. Vérifier le câblage d'alimentation de la pompe. Vérifier l'intégrité du thermostat de seuil et le remplacer le cas échéant. Vérifier la continuité du câblage du thermostat de seuil.	
117	Pression circuit hydraulique trop élevée (> 2,7 bar)	Vérifiez que la pression de l'installation est égale à celle prescrite . Voir paragraphe REMPLISSAGE CHAUDIÈRE.	
118	Pression circuit hydraulique trop basse	Si la pression du circuit CH est < 0,5 bar, procéder au remplissage (voir le paragraphe REMPLISSAGE CHAUDIÈRE). Vérifier le bon fonctionnement du pressostat hydraulique.	
125	Intervention de sécurité pour absence de circulation. (contrôle effectué par un capteur de température)	Voir interventions indiquées dans E109.	
128	Extinction flamme	Contrôler l'intégrité de l'électrode de détection et sa position (voir paragraphe ENTRETIEN ANNUEL – POSITIONNEMENT ELECTRODES). Éliminer toute l'oxydation éventuelle sur l'électrode de détection et le brûleur à l'aide de papier de verre à grain fin. Vérifier la continuité du câble et le bon contact avec l'électrode de détection et l'allumeur. Voir interventions indiquées dans E92.	
129	Extinction de flamme en allumage	Contrôler l'intégrité de l'électrode de détection et sa position (voir paragraphe ENTRETIEN ANNUEL – POSITIONNEMENT ELECTRODES). Vérifier la continuité du câble et le bon contact avec l'électrode de détection et l'allumeur. Contrôler toute éventuelle recirculation de fumées.	
130	Intervention sonde NTC fumées pour surchauffe	Vérifier l'échange thermique de l'échangeur eau/fumées : faible circulation possible ou présence de calcaire. Contrôler la sonde NTC fumées (***) .	
133	Défaut d'allumage (5 tentatives)	Vérifier que la vanne d'arrêt du gaz est ouverte et qu'il n'y a pas d'air dans le circuit d'alimentation du gaz. Vérifier la pression d'alimentation du gaz. Vérifier la continuité du câble et le bon contact avec l'électrode de détection et l'allumeur. Voir interventions indiquées dans E92. Vérifier le bon fonctionnement de l'évacuation des condensats. Éliminer toute l'oxydation éventuelle sur l'électrode de détection et le brûleur à l'aide de papier de verre à grain fin.	
134	Vanne gaz bloquée	Vérifier la pression d'alimentation du gaz. Contrôler l'intégrité et la position des électrodes de détection et allumage, ainsi que ses câblages (voir paragraphe ENTRETIEN ANNUEL – POSITIONNEMENT ELECTRODES). Le cas échéant, remplacer la carte électronique.	
135	Erreur interne carte Erreur raccordement vanne gaz	Vérifier les raccordements de la vanne gaz avec la carte électronique.	
154	Test de contrôle de la sonde de refoulement/retour	Voir interventions indiquées dans E109.	
160	Anomalie fonctionnement ventilateur	Vérifier le bon fonctionnement du ventilateur. Vérifier que le câblage d'alimentation du ventilateur est raccordé à la carte électronique.	
178	Intervention du thermostat de sécurité due à surchauffe sur installation à basse température	Vérifier le bon fonctionnement de la pompe et la circulation de l'eau dans l'installation à basse température. Vérifier le câblage d'alimentation de la pompe.	
317	162	Fréquence d'alimentation électrique erronée	Vérifier si la fréquence d'alimentation électrique erronée est due à des causes externes à la chaudière. Le cas échéant, contacter l'organisme de fourniture de l'énergie électrique.
384	164	Flamme parasite (anomalie interne)	Contrôler le bon fonctionnement de la vanne gaz.
385	165	Tension d'alimentation trop basse	Tension d'alimentation trop basse V<175V. Vérifier si les chutes d'alimentation sont dues à des causes extérieurs à la chaudière ; si tel est le cas, contacter la société de distribution de l'énergie électrique.

CH = circuit chauffage.

(*) Sonde externe : valeur de résistance à froid d'environ 1 kΩ à 25 °C (la résistance décroît proportionnellement à l'augmentation de la température).

(**) Capteur NTC de refoulement, retour et sanitaire : valeur de résistance à froid d'environ 10 kΩ à 25 °C (la résistance décroît proportionnellement à l'augmentation de la température).

(***) Sonde NTC fumées : valeur de résistance à froid d'environ 20 kΩ à 25 °C (la résistance décroît proportionnellement à l'augmentation de la température).



En cas d'anomalie, le rétroéclairage de l'afficheur s'allume et affiche le code d'erreur correspondant. Il est possible d'effectuer 5 tentatives consécutives de réarmement après quoi la chaudière se met en mode sécurité. Pour effectuer une nouvelle tentative de réarmement, il est nécessaire d'attendre au moins 15 minutes.

16. DISPOSITIFS DE RÉGLAGE ET DE SÉCURITÉ

La chaudière est construite selon toutes les prescriptions des Normes européennes de référence. Elle est notamment équipée des dispositifs suivants :

- **Thermostat de sécurité**

Ce dispositif, dont le capteur est placé au départ du chauffage, interrompt l'arrivée de gaz au brûleur en cas de surchauffe de l'eau contenue dans le circuit primaire.



Il est interdit de mettre ce dispositif hors-service.

- **Sonde NTC fumées**

Ce dispositif est situé sur l'échangeur eau fumées. La carte électronique bloque l'alimentation en gaz au brûleur en cas de surchauffe.



Il est interdit de mettre ce dispositif hors-service.

- **Détecteur de flamme par ionisation**

L'électrode de détection garantit la sécurité en cas de manque de gaz ou d'interallumage incomplet du brûleur principal. Dans ces conditions la chaudière est mise en sécurité.

- **Pressostat hydraulique**

Ce dispositif permet d'allumer le brûleur principal seulement si la pression de l'installation est supérieure à 0,5 bar.

- **Postcirculation pompe**

La postcirculation de la pompe, obtenue par gestion électronique, dure 3 minutes et est activée dans la fonction de chauffage, après la coupure du brûleur principal, par l'intervention du thermostat d'ambiance.

- **Dispositif antigel**

La gestion électronique de la chaudière dispose d'une fonction antigel en mode chauffage et en mode ECS. Lorsque la température de départ est inférieure à 5 °C, ce système met en marche le brûleur jusqu'à obtenir une température de départ de 30 °C. Cette fonction est opérationnelle si la chaudière est sous tension, s'il y a du gaz et si la pression de l'installation est celle prescrite.

- **Antiblocage pompe**

S'il n'y a pas de demande de chaleur en fonction chauffage et/ou en fonction sanitaire pendant 24 heures consécutives, la pompe se met en marche automatiquement pendant 10 secondes.

- **Antiblocage vanne à trois voies**

S'il n'y a pas de demande de chaleur en fonction chauffage pendant 24 heures, la vanne à trois voies effectue une commutation complète.

- **Soupape de sécurité hydraulique (circuit de chauffage)**

Ce dispositif, étalonné à 3 bars, est asservi au circuit de chauffage. Il est conseillé de raccorder la soupape de sécurité à un pot de purge. Il est interdit de l'utiliser pour vider le circuit de chauffage.

- **Pré-circulation de la pompe de chauffage**

En cas de demande de fonctionnement en mode chauffage, l'appareil peut procéder à une pré-circulation de la pompe avant allumage du brûleur. La durée de cette pré-circulation dépend de la température de fonctionnement et des conditions d'installation et elle varie de quelques secondes à plusieurs minutes.

17. CARACTÉRISTIQUES DÉBIT/HAUTEUR MANOMÉTRIQUE À LA PLAQUE

La pompe utilisée est du type à grande hauteur manométrique et adapté à l'utilisation sur n'importe quel type d'installation de chauffage mono ou bitube. La soupape automatique de purge de l'air incorporée dans le corps de la pompe permet une purge rapide de l'installation de chauffage.

LÉGENDE GRAPHIQUES POMPE - Annexe « SECTION » E

Q	DÉBIT	MIN	Vitesse de modulation minimale
H	HAUTEUR MANOMÉTRIQUE	MAX	Vitesse de modulation maximale

18. ENTRETIEN ANNUEL



Si la chaudière était en marche, laisser refroidir la chambre de combustion et les conduits.



Avant d'effectuer toute opération, couper l'alimentation électrique à la chaudière. Une fois les opérations d'entretien terminées, reprogrammer les paramètres d'origine de fonctionnement de la chaudière éventuellement modifiés.



Pour le nettoyage de l'appareil n'utilisez pas de substances abrasives, agressives et/ou facilement inflammables (comme par exemple essence, acétone, etc).

Pour assurer une efficacité optimale à la chaudière, il faut effectuer les contrôles suivants une fois par an :

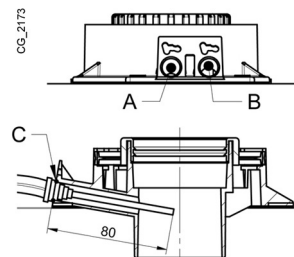
- contrôle de l'aspect et de l'étanchéité des joints du circuit de gaz et du circuit de combustion. Remplacer les joints endommagés par des pièces de rechange neuves et originales ;
- contrôle de l'état et de la position des électrodes d'allumage et de détection de la flamme. Éliminer toute l'oxydation éventuelle sur l'électrode de détection et le brûleur à l'aide de papier de verre à grain fin ;
- contrôle de l'état du brûleur et de sa fixation ;
- contrôle de la présence d'éventuelles impuretés à l'intérieur de la chambre de combustion ; Pour ce faire, utiliser un aspirateur ;
- contrôle de la pression de l'installation de chauffage ;
- contrôle de la pression du vase d'expansion ;
- contrôle du bon fonctionnement du ventilateur ;
- contrôle de la présence d'éventuelles obstructions dans les conduits d'évacuation et d'aspiration ;
- contrôle de la présence d'éventuelles impuretés à l'intérieur du siphon (pour les chaudières à condensation) ; sortez le siphon de la chaudière et nettoyez-le avec un jet d'eau. Remplissez le siphon d'eau claire et remettez-le en place en veillant à ce que toutes les connexions soient bien rétablies ;
- contrôle de l'intégrité de l'anode de magnésium, si présente, dans les chaudières équipées de ballon.

18.1 PARAMÈTRES DE COMBUSTION

Pour mesurer le rendement de la combustion et le niveau d'hygiène des produits de combustion, la chaudière est équipée de deux prises destinées à cet usage spécifique. Une prise est raccordée au circuit d'évacuation des fumées (A) et permet de relever le niveau d'hygiène des produits de combustion ainsi que le rendement de la combustion. L'autre est raccordée au circuit d'aspiration de l'air comburant (B) dans laquelle on peut contrôler la remise en circulation éventuelle des produits de combustion dans le cas de conduits coaxiaux. Dans la prise raccordée au circuit des fumées on peut relever les paramètres suivants :

- température des produits de combustion ;
- concentration d'oxygène (O₂) ou de dioxyde de carbone (CO₂) ;
- concentration d'oxyde de carbone (CO).

La température de l'air comburant doit être relevée dans la prise raccordée au circuit d'aspiration de l'air (B), en introduisant la sonde de mesure pour environ 8 cm (C).



Pour activer la « FONCTION DE RAMONAGE » voir le paragraphe 12.3.

18.2 GROUPE HYDRAULIQUE

Pour des zones particulières, où les caractéristiques de dureté de l'eau dépassent les valeurs de 20 °F (1 °F = 10 mg de carbonate de calcium par litre d'eau) il faut prévoir l'installation d'un doseur de polyphosphates ou de tout autre appareil d'une efficacité au moins équivalente conforme aux réglementations en vigueur.

LÉGENDE - Annexe « SECTION F »

A	Vis de fixation de l'échangeur sanitaire
B	Capteur de priorité sanitaire avec filtre
C	Robinet d'évacuation chaudière / installation (C-1 & C-2: accès au robinet C - côté inférieur de la chaudière)
D	Sonde de température NTC sanitaire
E	Capteur de pression eau circuit de chauffage

18.2.1 NETTOYAGE DU FILTRE EAU FROIDE

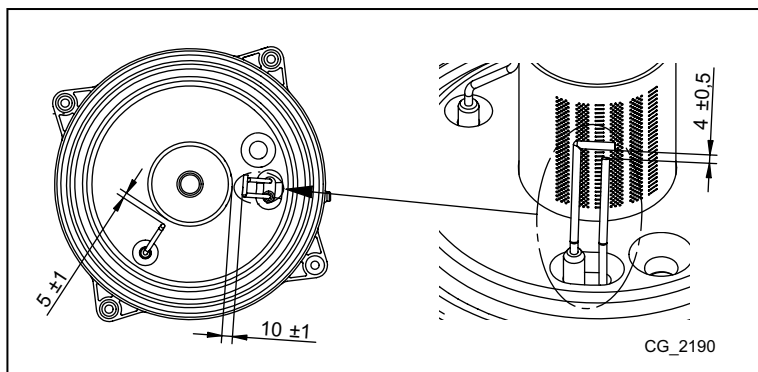
La chaudière est équipée d'un filtre eau froide, placé sur le groupe hydraulique (B). Pour nettoyer le filtre procéder de la manière suivante :

- vider l'eau contenue dans le circuit sanitaire ;
- dévisser l'écrou présent sur le groupe capteur de flu ;
- extraire de son logement le capteur et son filtre ;
- éliminer les impuretés éventuellement présentes.



En cas de remplacement et/ou nettoyage des joints toriques "OR" du groupe hydraulique, ne pas utiliser comme lubrifiants des huiles ou des graisses mais exclusivement de la Molykote 111.

18.3 POSITIONNEMENT DES ÉLECTRODES



18.4 REMPLACEMENT DES COMPOSANTS

En cas de remplacement d'un des composants suivants ou de plusieurs d'entre eux :

- Échangeur eau-fumées
- Ventilateur
- Vanne gaz
- Injecteur gaz
- Brûleur
- Électrode de détection de flamme

il est nécessaire d'activer la procédure d'Étalonnage Automatique décrite ci-après, puis contrôler et au besoin régler la valeur de CO₂% comme cela est décrit au paragraphe « FONCTION AJUSTEMENT COMBUSTIONS (CO₂%) ».



Lors de toute intervention sur la chaudière, il est recommandé de contrôler l'intégrité et la position de l'électrode de détection de flamme et de la remplacer si elle est endommagée.

FONCTION D'ÉTALONNAGE AUTOMATIQUE

Appuyer simultanément pendant au moins 6 secondes sur les touches , puis lorsque l'afficheur indique « On » appuyer sur la touche (d'ici 3 secondes après avoir appuyé sur les touches précédentes).



Si l'afficheur indique « 303 » cela signifie que la fonction d'Étalonnage Automatique n'a pas été activée. Mettre la chaudière hors tension pendant quelques secondes puis recommencer la procédure précédemment décrite.

Lorsque la fonction est activée, les symboles clignotent sur l'afficheur.

Après la séquence d'allumage, qui peut parfois nécessiter plusieurs tentatives, la chaudière effectue trois opérations (d'une durée d'environ 1 minute chacune), à savoir qu'elle se place tout d'abord à la puissance maximum, puis à la puissance d'allumage et enfin à la puissance minimum. Avant de passer à l'étape successive (de la puissance maximum à la puissance d'allumage et ensuite à la puissance minimum), l'afficheur montrera pendant quelques secondes les symboles . Pendant cette phase, l'afficheur montre, en alternance, le niveau de puissance atteint par la chaudière et la température de départ.

Lorsque les symboles clignotent simultanément, cela signifie que la fonction d'étalonnage est terminée.

Pour quitter la fonction, appuyer sur la touche ; l'afficheur montre l'indication **ESC**(Échap).

19. DÉINSTALLATION, ÉLIMINATION ET RECYCLAGE



Seuls des techniciens qualifiés sont autorisés à intervenir sur l'appareil et l'installation.

Avant de démanteler l'appareil, s'assurer que la source d'alimentation est débranchée, que la vanne d'arrivée de gaz est fermée et que tous les branchements de l'installation et de la chaudière sont mis en sécurité.

Éliminer l'appareil correctement conformément aux lois et dispositions en vigueur. L'appareil et les accessoires ne peuvent pas être éliminés avec les déchets normaux.

Plus de 90% des matériaux composant l'appareil sont recyclables.



FR

Cet appareil, ses accessoires, piles et cordons se recyclent

REPRISE À LA LIVRAISON



OU

À DÉPOSER EN MAGASIN



OU

À DÉPOSER EN DÉCHÈTERIE



Points de collecte sur www.quefairedemesdechets.fr

20. CARACTÉRISTIQUES TECHNIQUES

Modèles : MPX		12	24	24/29 MI	28/33 MI
Cat.		II2Er3P			
Type de gaz	-	G20 - G25 - G31			
Débit thermique nominal sanitaire	kW	-	-	23,0	34,0
Débit thermique nominal chauffage	kW	12,4	24,7	24,7	28,9
Débit thermique réduit	kW	2,1	3,5	3,9	4,8
Puissance thermique nominale sanitaire	kW	-	-	29,0	33,0
Puissance thermique nominale 80/60 °C	kW	12,0	24,0	24,0	28,0
Puissance thermique 80/60 °C régulée en chauffage	kW	12,0	24,0	24,0	20,0
Puissance thermique nominale 50/30 °C	kW	13,1	26,1	26,1	30,6
Puissance thermique réduite 80/60 °C	kW	2,0	3,4	3,8	4,7
Puissance thermique réduite 50/30 °C	kW	2,2	3,7	4,1	5,1
Rendement nominal 50/30 °C	%	105,8	105,7	105,8	105,8
Rendement 30% Pn	%	109	108,8	108,8	108,9
Pression maximum eau circuit de chauffage	bar	3,0			
Pression minimum eau circuit de chauffage	bar	0,5			
Capacité eau vase d'expansion	l	8	8	8	10
Pression minimum du vase d'expansion	bar	0,8			
Pression maximum eau circuit sanitaire	bar	-	-	8,0	8,0
Pression minimum dynamique circuit sanitaire	bar	-	-	0,15	0,15
Débit minimum eau circuit sanitaire	l/min	-	-	2,0	2,0
Production eau sanitaire avec $\Delta T = 25$ °C	l/min	-	-	16,6	18,9
Production eau sanitaire avec $\Delta T = 35$ °C	l/min	-	-	11,9	13,5
Débit spécifique « D » (EN 13203-1)	l/min	-	-	14,0	16,0
Plage températures circuit de Chauffage/ECS	°C	25+80 / 35+60			
Typologie décharges	-	C13 - C33 - C43 - C43P - C53 C63 - C83 - C93 - B23 - B23P			
Diamètre conduit d'évacuation concentrique	mm	60/100			
Diamètre conduits évacuation séparés	mm	80/80			
Débit massique des fumées max.	kg/s	0,006	0,012	0,014	0,016
Débit massique des fumées min.	kg/s	0,001	0,002	0,002	0,002
Température des fumées max.	°C	75	80	80	80
Classe NOx	-	6			
Pression d'alimentation gaz 2Er (G20/G25)	mbar	20 / 25			
Pression d'alimentation gaz 3P (G31)	mbar	37			
Tension/Fréquence d'alimentation électrique	V/Hz	230 / 50			
Puissance électrique nominale	W	72	85	104	106
Poids net	kg	34,5	34,5	38,5	39,5
Dimensions hauteur / largeur / profondeur	mm	763 / 450 / 345			
Indice de protection contre l'humidité (EN 60529)	-	IPX5D			
Certificat CE	n°	0085CL0214			

CONSOMMATIONS DÉBIT THERMIQUE Qmax et Qmin

Qmax (G20) - 2Er (34,02 MJ/m ³)	m ³ /h	1,31	2,61	3,17	3,60
Qmin (G20) - 2Er (34,02 MJ/m ³)	m ³ /h	0,22	0,37	0,41	0,51
Qmax (G25) - 2Er (29,25 MJ/m ³)	m ³ /h	1,52	3,04	3,69	4,18
Qmin (G25) - 2Er (29,25 MJ/m ³)	m ³ /h	0,26	0,43	0,48	0,59
Qmax (G31) - 3P (46,30 MJ/kg)	kg/h	0,96	1,92	2,33	2,64
Qmin (G31) - 3P (46,30 MJ/kg)	kg/h	0,16	0,27	0,30	0,37

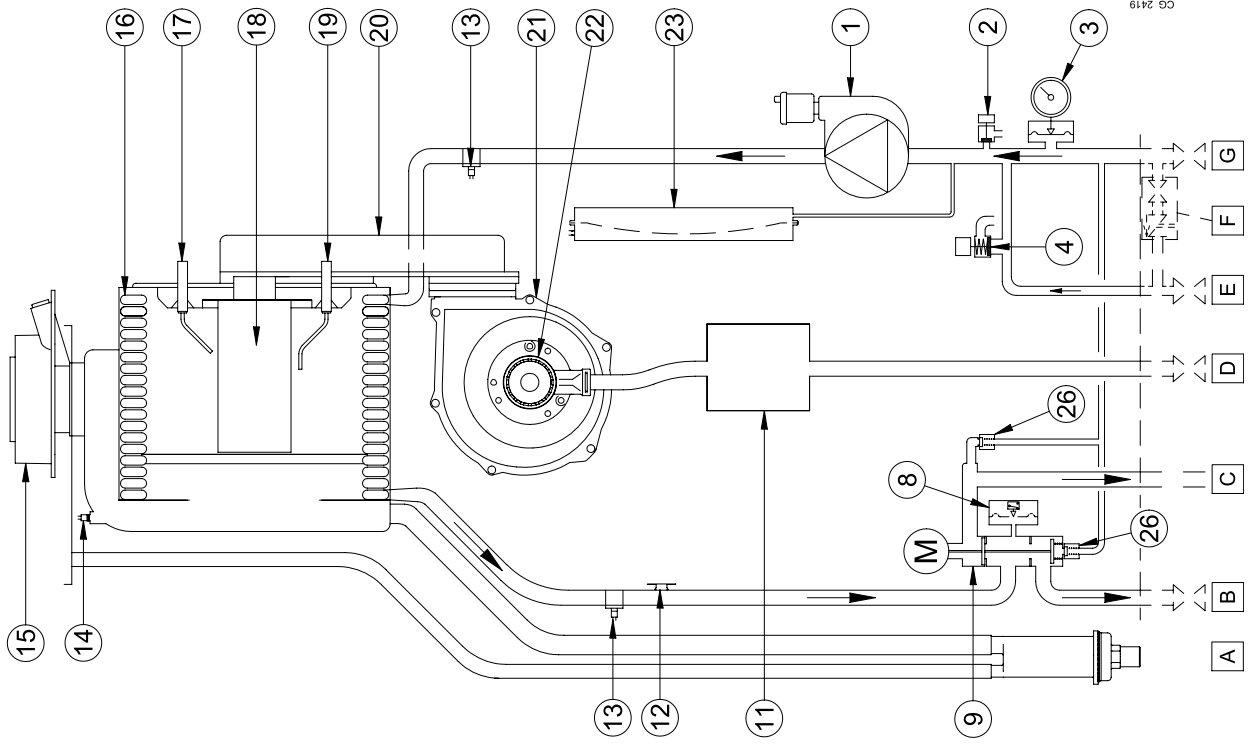
21. PARAMÈTRES TECHNIQUES

DE DIETRICH MPX			12	24	24/29 MI	28/33 MI
Chaudière à condensation			Oui	Oui	Oui	Oui
Chaudière basse température ⁽¹⁾			Non	Non	Non	Non
Chaudière de type B1			Non	Non	Non	Non
Dispositif de chauffage des locaux par co-génération			Non	Non	Non	Non
Dispositif de chauffage mixte			Non	Non	Oui	Oui
Puissance thermique nominale	<i>Prated</i>	kW	12	24	24	28
Production de chaleur utile à la puissance thermique nominale et en régime haute température ⁽²⁾	<i>P₄</i>	kW	12.0	24.0	24.0	28.0
Production de chaleur utile à 30 % de la puissance thermique nominale et en régime basse température ⁽¹⁾	<i>P₁</i>	kW	4.0	8.0	8.0	9.4
Efficacité énergétique saisonnière pour le chauffage des locaux	<i>η_s</i>	%	93	93	93	93
Efficacité utile à la puissance thermique nominale et en régime haute température ⁽²⁾	<i>η₄</i>	%	88.1	87.9	87.9	88.1
Efficacité utile à 30 % de la puissance thermique nominale et en régime basse température ⁽¹⁾	<i>η₁</i>	%	98.2	98.0	98.0	98.1
Consommation d'électricité auxiliaire						
Pleine charge	<i>elmax</i>	kW	0.030	0.042	0.042	0.041
Charge partielle	<i>elmin</i>	kW	0.013	0.013	0.013	0.013
Mode veille	<i>P_{SB}</i>	kW	0.003	0.003	0.003	0.003
Autres caractéristiques						
Pertes thermiques en régime stabilisé	<i>P_{stby}</i>	kW	0.035	0.035	0.035	0.040
Consommation d'électricité du brûleur d'allumage	<i>P_{ign}</i>	kW	0.000	0.000	0.000	0.000
Consommation annuelle d'énergie	<i>Q_{HE}</i>	GJ	37	74	74	87
Niveau de puissance acoustique, à l'intérieur	<i>L_{WA}</i>	dB	52	52	50	53
Émissions d'oxydes d'azote	NO _x	mg/kWh	21	16	17	15
Paramètres eau chaude sanitaire						
Profil de soutirage déclaré					XL	XL
Consommation journalière d'électricité	<i>Q_{elec}</i>	kWh			0.251	0.367
Consommation annuelle d'électricité	<i>AEC</i>	kWh			55	81
Efficacité énergétique pour le chauffage de l'eau	<i>η_{wh}</i>	%			81	81
Consommation journalière de combustible	<i>Q_{fuel}</i>	kWh			24.000	23.740
Consommation annuelle de combustible	<i>AFC</i>	GJ			18	18
<p>(1) Par basse température, on entend une température de retour (à l'entrée du dispositif de chauffage), de 30 °C pour les chaudières à condensation, de 37 °C pour les chaudières basse température et de 50 °C pour les autres dispositifs de chauffage.</p> <p>(2) Par régime haute température, on entend une température de retour de 60 °C à l'entrée du dispositif de chauffage et une température d'alimentation de 80 °C à la sortie du dispositif de chauffage.</p>						

22. FICHE PRODUIT

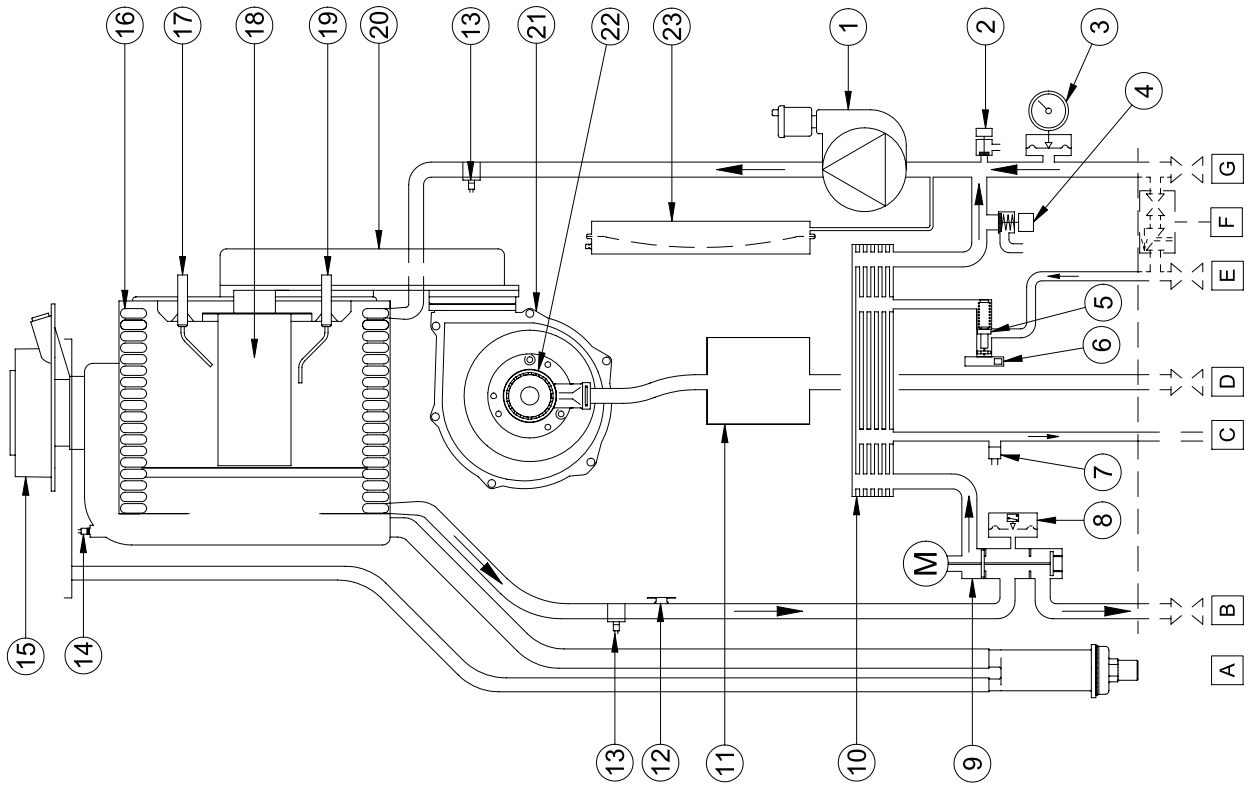
DE DIETRICH MPX		12	24	24/29 MI	28/33 MI
Chauffage des locaux - application à température		Moyenne	Moyenne	Moyenne	Moyenne
Chauffage de l'eau - Profil de soutirage déclaré				XL	XL
Classe d'efficacité énergétique saisonnière pour le chauffage des locaux		A	A	A	A
Classe d'efficacité énergétique pour le chauffage de l'eau				A	A
Puissance thermique nominale (<i>Prated ou Psup</i>)	kW	12	24	24	28
Chauffage des locaux - consommation annuelle d'énergie	GJ	37	74	74	87
Chauffage de l'eau - consommation annuelle d'énergie	kWh ⁽¹⁾ GJ ⁽²⁾			55 18	81 18
Efficacité énergétique saisonnière pour le chauffage des locaux	%	93	93	93	93
Efficacité énergétique pour le chauffage de l'eau	%			81	81
Niveau de puissance acoustique L _{WA} à l'intérieur	dB	52	52	50	53
(1) Électricité (2) Combustible					

MPX 12 - MPX 24

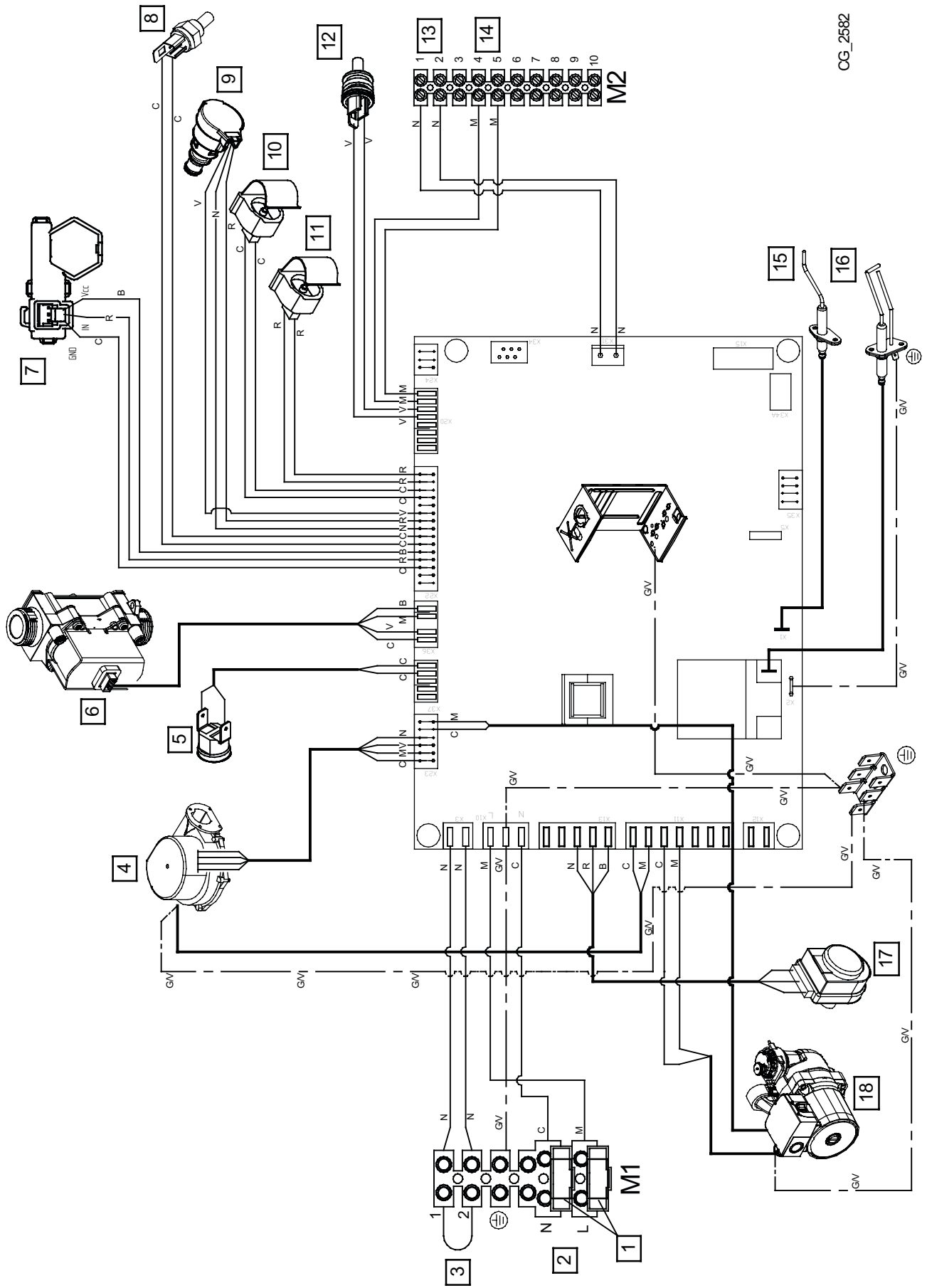


CG 2419

MPX 24/29 MI - MPX 28/33 MI

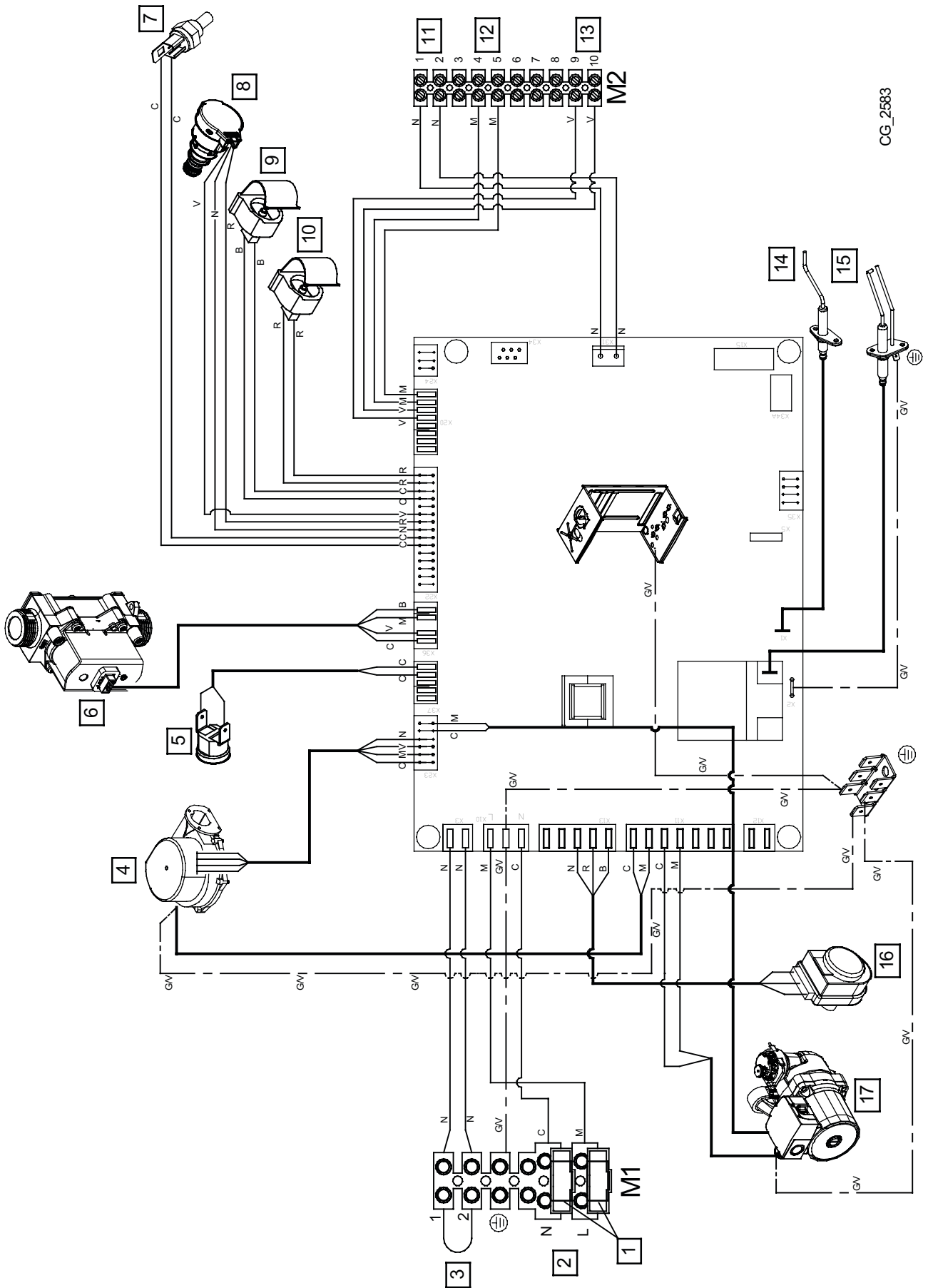


1	Pompe avec séparateur d'air
2	Robinet d'évacuation chaudière
3	Manomètre
4	Soupape de sécurité hydraulique
5	Capteur de flux avec filtre et limiteur de débit
6	Capteur de priorité sanitaire
7	Sonde NTC sanitaire
8	Capteur de pression hydraulique
9	Vanne motorisée à trois voies
10	Échangeur sanitaire
11	Vanne gaz
12	Thermostat de sécurité
13	Sonde NTC chauffage
14	Sonde fumées
15	Raccord coaxial
16	Échangeur eau-fumées
17	Électrode d'allumage
18	Brûleur
19	Électrode de détection de flamme
20	Collecteur mélange air-gaz
21	Ventilateur
22	Venturi
23	Vase d'expansion
26	By-pass automatique
A	Siphon avec évacuation des condensats
Équipement disponible en tant qu'accessoire :	
B	Robinet départ eau de chauffage avec robinet de vidange
C	Raccord sortie eau chaude sanitaire/Ballon
D	Robinet entrée GAZ
E	Robinet entrée eau froide sanitaire
F	Groupe de remplissage chaudière (déconnecter / robinet)
G	Robinet retour eau chauffage



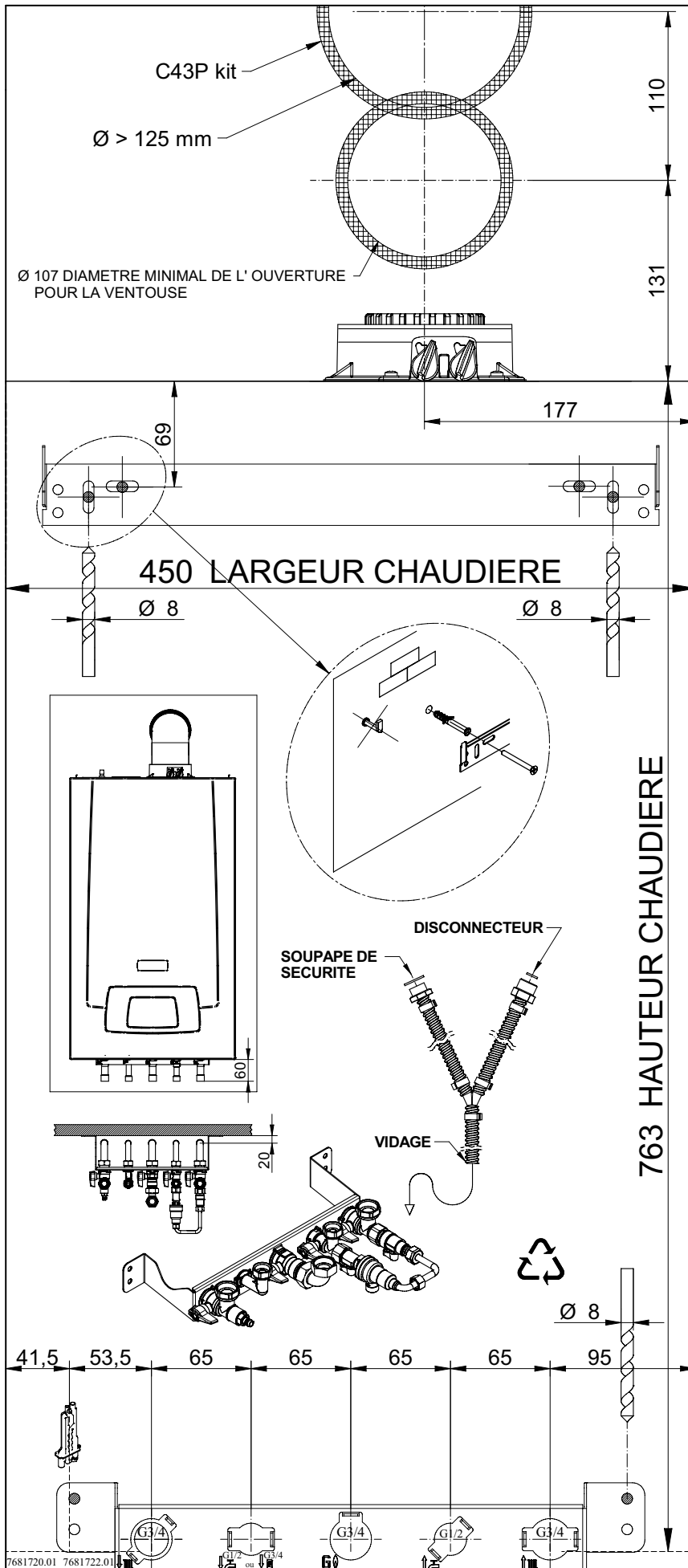
CG_2582

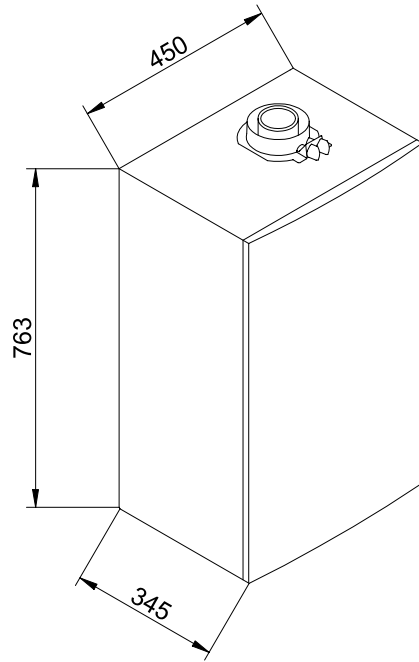
fr	
1	Fusibles
2	Alimentation électrique 230 V
3	Thermostat d'Ambiance (TA)
4	Ventilateur
5	Thermostat de sécurité
6	Vanne gaz
7	Capteur de priorité sanitaire
8	Sonde fumées
9	Capteur de pression
10	Sonde retour chauffage
11	Sonde départ chauffage
12	Sonde NTC sanitaire
13	Branchement accessoires
14	Sonde extérieure
15	Électrode de détection de flamme
16	Électrode d'allumage
17	Vanne motorisée à trois voies
18	Pompe
C	Bleu
M	Marron
N	Noir
R	Rouge
G/V	Jaune/Vert
V	Vert
B	Blanc
G	Gris
Y	Jaune
P	Violet



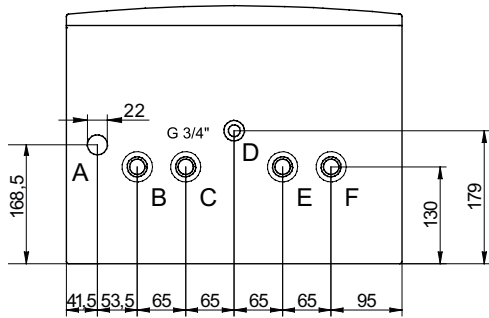
CG_2583

fr	
1	Fusibles
2	Alimentation électrique 230 V
3	Thermostat d'Ambiance (TA)
4	Ventilateur
5	Thermostat de sécurité
6	Vanne gaz
7	Sonde fumées
8	Capteur de pression
9	Sonde retour chauffage
10	Sonde départ chauffage
11	Branchement accessoires
12	Sonde extérieure
13	Sonde NTC ballon sanitaire
14	Électrode de détection de flamme
15	Électrode d'allumage
16	Vanne motorisée à trois voies
17	Pompe
C	Bleu
M	Marron
N	Noir
R	Rouge
G/V	Jaune/Vert
V	Vert
B	Blanc
G	Gris
Y	Jaune
P	Violet

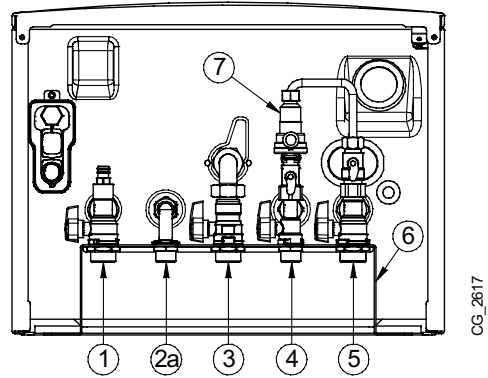
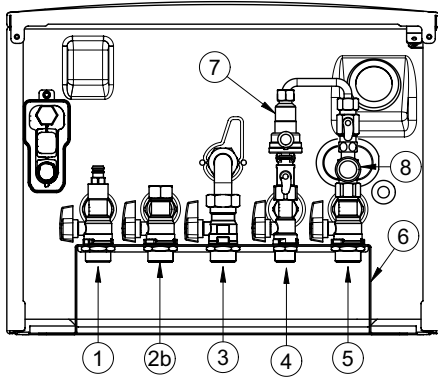
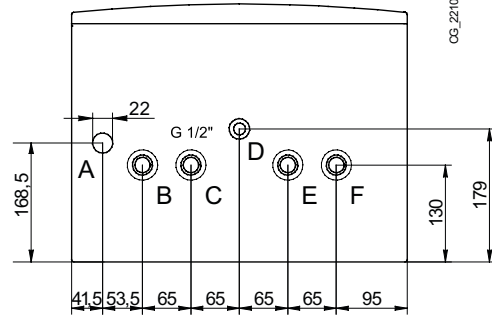


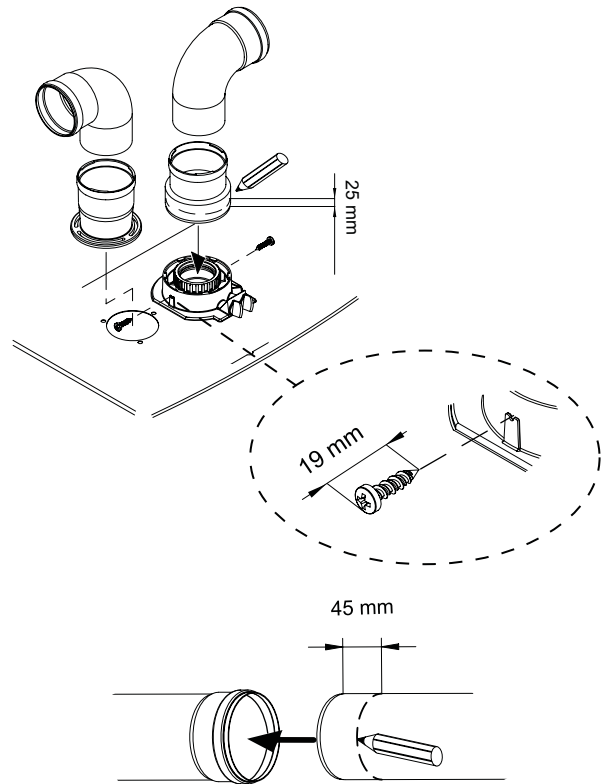
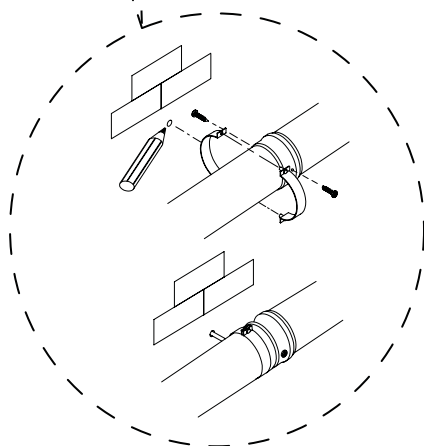
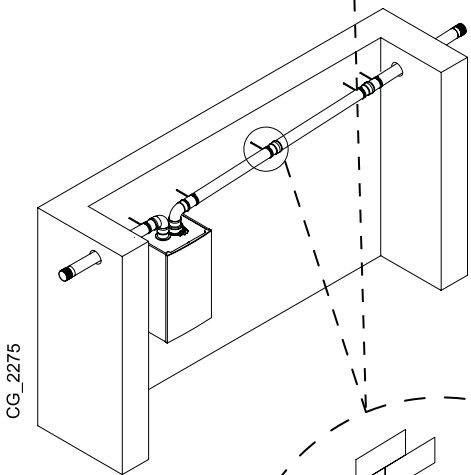
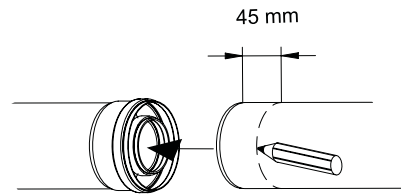
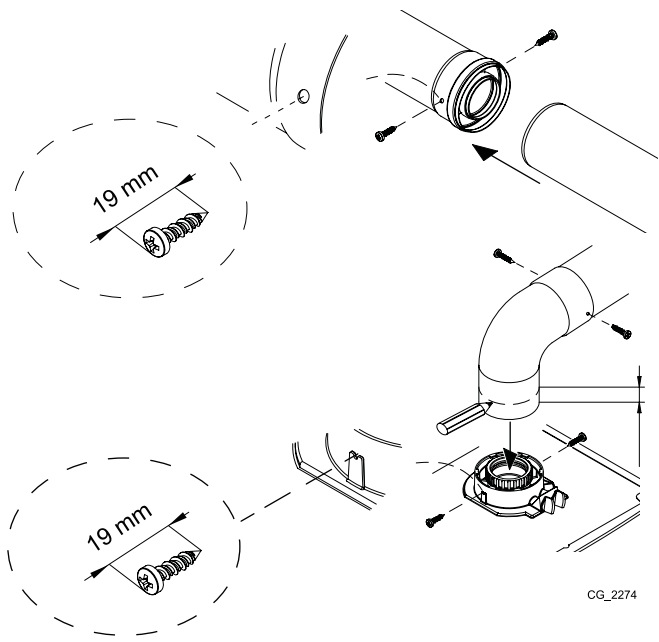
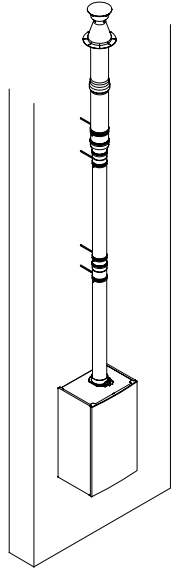
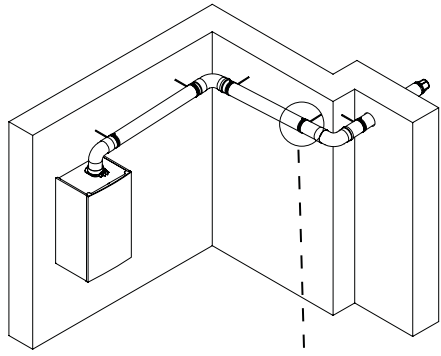


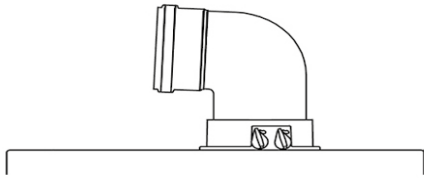
MPX 12 - MPX 24



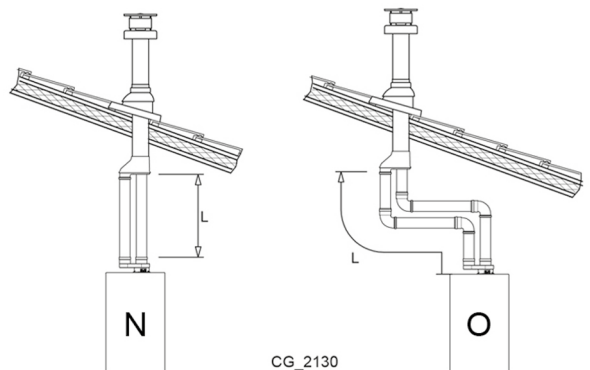
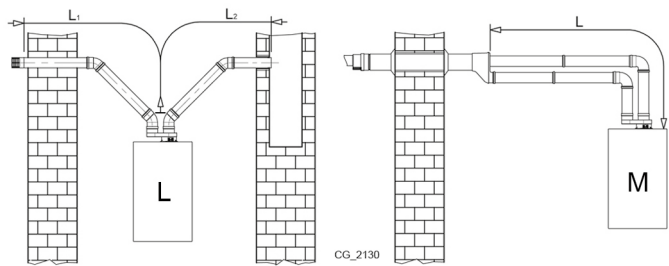
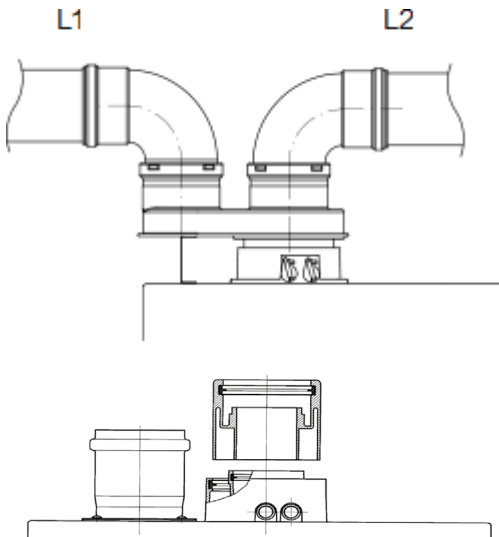
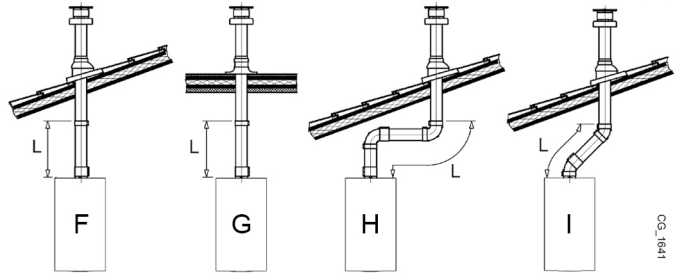
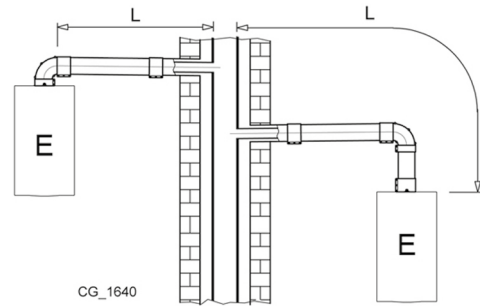
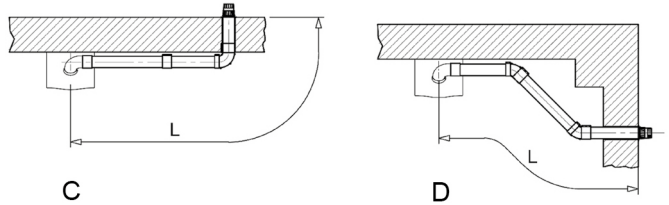
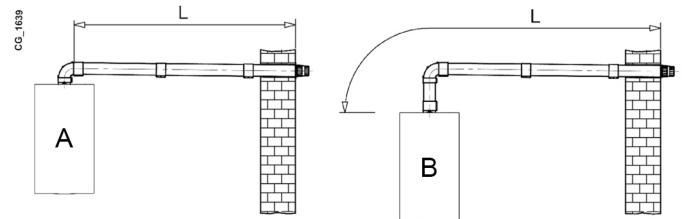
MPX 24/29 MI - MPX 28/33 MI



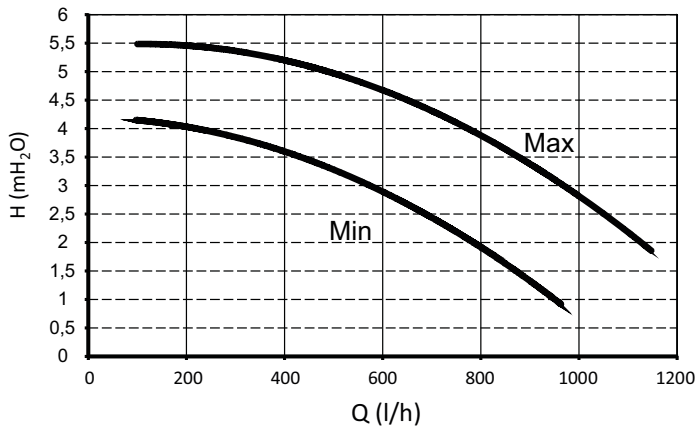
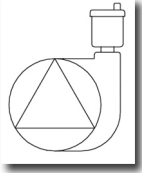




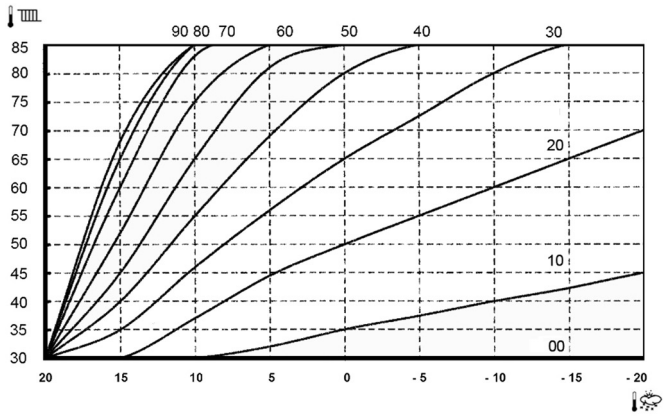
A B	Lmax = 10 m - Ø 60/100 mm
	Lmax = 25 m - Ø 80/125 mm
C D	Lmax = 9 m - Ø 60/100 mm
	Lmax = 24 m - Ø 80/125 mm
E	Lmax = 10 m - Ø 60/100 mm
	Lmax = 25 m - Ø 80/125 mm
F G	Lmax = 10 m - Ø 60/100 mm
	Lmax = 25 m - Ø 80/125 mm
H	Lmax = 8 m - Ø 60/100 mm
	Lmax = 23 m - Ø 80/125 mm
I	Lmax = 9 m - Ø 60/100 mm
	Lmax = 24 m - Ø 80/125 mm



L	(L1+L2) max = 80 m - Ø 80 mm L1 max = 15 m
M	L max = 15 m
N	L max = 15 m
O	L max = 14 m

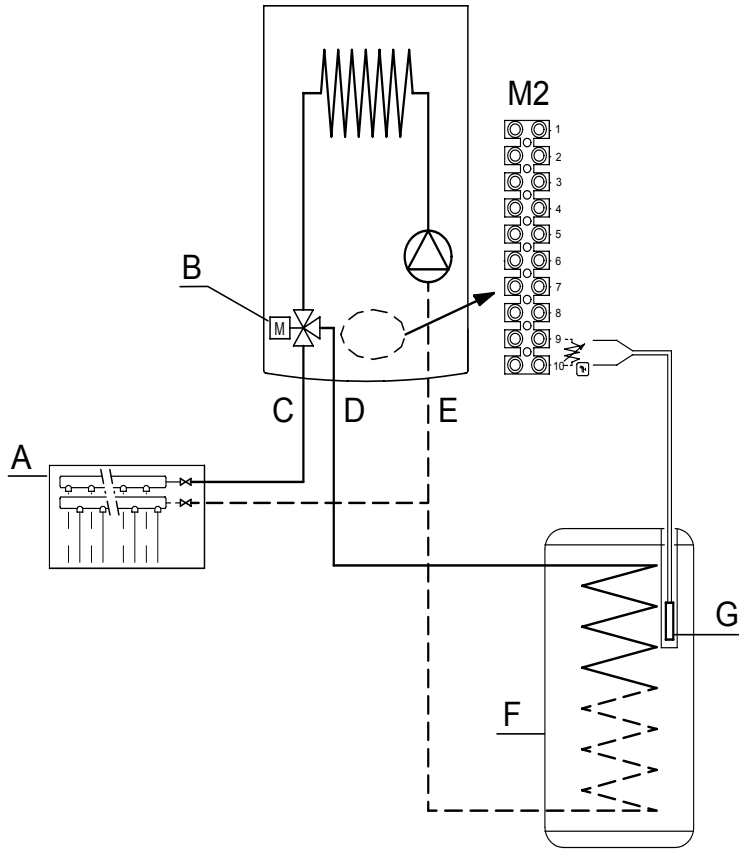


SIEMENS
QAC34



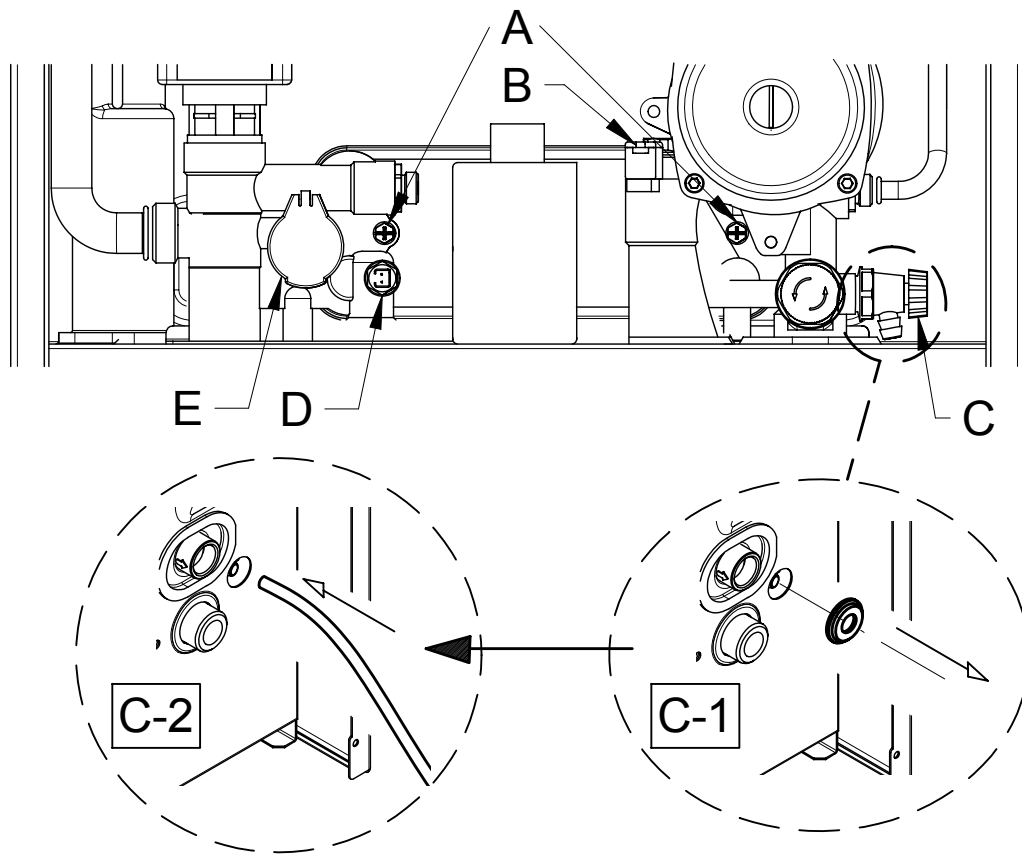
SECTION E

A



CG_2171

D



CG_2200

SECTION F

